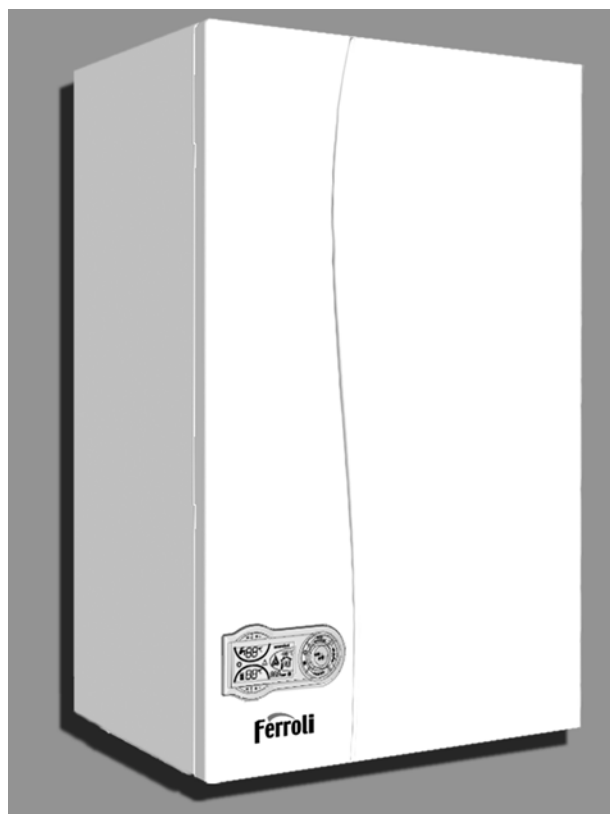


DIVAtop MICRO F 32

ISO 9001 : 2000
CERTIFIED COMPANY





- Leggere attentamente le avvertenze contenute in questo libretto di istruzioni in quanto forniscono importanti indicazioni riguardanti la sicurezza di installazione, l'uso e la manutenzione.
- Il libretto di istruzioni costituisce parte integrante ed essenziale del prodotto e deve essere conservato dall'utilizzatore con cura per ogni ulteriore consultazione.
- Se l'apparecchio dovesse essere venduto o trasferito ad un altro proprietario o se si dovesse traslocare, assicurarsi sempre che il libretto accompagni la caldaia in modo che possa essere consultato dal nuovo proprietario e/o dall'installatore.
- L'installazione e la manutenzione devono essere effettuate in ottemperanza alle norme vigenti, secondo le istruzioni del costruttore e devono essere eseguite da personale professionalmente qualificato.
- Un'errata installazione o una cattiva manutenzione possono causare danni a persone, animali o cose. È esclusa qualsiasi responsabilità del costruttore per i danni causati da errori nell'installazione e nell'uso e comunque per inosservanza delle istruzioni date dal costruttore stesso.
- Prima di effettuare qualsiasi operazione di pulizia o di manutenzione, disinserire l'apparecchio dalla rete di alimentazione agendo sull'interruttore dell'impianto e/o attraverso gli appositi organi di intercettazione.
- In caso di guasto e/o cattivo funzionamento dell'apparecchio, disattivarlo, astenendosi da qualsiasi tentativo di riparazione o di intervento diretto. Rivolgersi esclusivamente a personale professionalmente qualificato. L'eventuale riparazione-sostituzione dei prodotti dovrà essere effettuata solamente da personale professionalmente qualificato utilizzando esclusivamente ricambi originali. Il mancato rispetto di quanto sopra può compromettere la sicurezza dell'apparecchio.
- Per garantire il buon funzionamento dell'apparecchio è indispensabile fare effettuare da personale qualificato una manutenzione periodica.
- Questo apparecchio dovrà essere destinato solo all'uso per il quale è stato espressamente previsto. Ogni altro uso è da considerarsi improprio e quindi pericoloso.
- Dopo aver rimosso l'imballaggio assicurarsi dell'integrità del contenuto. Gli elementi dell'imballaggio non devono essere lasciati alla portata di bambini in quanto potenziali fonti di pericolo.
- In caso di dubbio non utilizzare l'apparecchio e rivolgersi al fornitore.
- Le immagini riportate nel presente manuale sono una rappresentazione semplificata del prodotto. In questa rappresentazione possono esserci lievi e non significative differenze con il prodotto fornito.

	<p>Questo simbolo indica “Attenzione” ed è posto in corrispondenza di tutte le avvertenze relative alla sicurezza. Attenersi scrupolosamente a tali prescrizioni per evitare pericolo e danni a persone, animali e cose.</p>
	<p>Questo simbolo richiama l'attenzione su una nota o un'avvertenza importante</p>

Dichiarazione di conformità







Il costruttore: FERROLI S.p.A.

Indirizzo: Via Ritonda 78/a 37047 San Bonifacio VR

dichiara che questo apparecchio è conforme alle seguenti direttive CEE:

- Direttiva Apparecchi a Gas 90/396
- Direttiva Rendimenti 92/42
- Direttiva Bassa Tensione 73/23 (modificata dalla 93/68)
- Direttiva Compatibilità Elettromagnetica 89/336 (modificata dalla 93/68)

Presidente e Legale rappresentante
 Cav. del Lavoro
 Dante Ferrolì

1 Istruzioni d'uso	4	
1.1 Presentazione	4	
1.2 Pannello comandi	4	
1.3 Accensione e spegnimento	6	
1.4 Regolazioni.....	7	
2 Installazione	12	
2.1 Disposizioni generali	12	
2.2 Luogo d'installazione	12	
2.3 Collegamenti idraulici	12	
2.4 Collegamento gas	14	
2.5 Collegamenti elettrici	15	
2.6 Condotti aria/fumi	16	
3 Servizio e manutenzione	21	
3.1 Regolazioni.....	21	
3.2 Messa in servizio	23	
3.3 Manutenzione	23	
3.4 Risoluzione dei problemi	25	
4 Caratteristiche e dati tecnici	27	
4.1 Dimensioni e attacchi	27	
4.2 Vista generale e componenti principali.....	28	
4.3 Circuito idraulico	29	
4.4 Tabella dati tecnici.....	30	
4.5 Diagrammi	31	
4.6 Schema elettrico.....	32	

1. Istruzioni d'uso

1.1 Presentazione

Gentile cliente

La ringraziamo di aver scelto, una caldaia murale **FERROLI** di concezione avanzata, tecnologia d'avanguardia, elevata affidabilità e qualità costruttiva. La preghiamo di leggere attentamente il presente manuale perchè fornisce importanti indicazioni riguardanti la sicurezza di installazione, uso e manutenzione.

DIVAtop MICRO F 32 è un generatore termico per riscaldamento e produzione di acqua calda sanitaria ad alto rendimento funzionante a gas naturale o GPL, dotato di bruciatore atmosferico ad accensione elettronica, camera stagna a ventilazione forzata, sistema di controllo a microprocessore, destinata all'installazione in interno o esterno in luogo parzialmente protetto (secondo EN 297/A6) per temperature fino a -5°C (-15°C con kit antigelo opzionale).

DIVAtop MICRO F 32 è dotata di un **dispositivo a microaccumulo** che consente una produzione di acqua calda sanitaria estremamente rapida: all'apertura del rubinetto, l'acqua calda è disponibile immediatamente all'uscita caldaia.

1.2 Pannello comandi

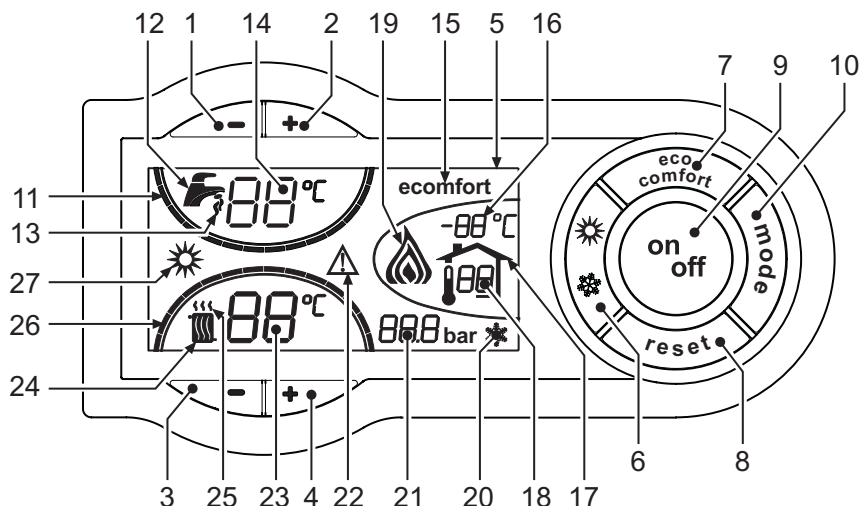


fig. 1 - Pannello di controllo

Legenda

- | | |
|---|--|
| <ul style="list-style-type: none"> 1 = Tasto decremento impostazione temperatura acqua calda sanitaria 2 = Tasto incremento impostazione temperatura acqua calda sanitaria 3 = Tasto decremento impostazione temperatura impianto riscaldamento 4 = Tasto incremento impostazione temperatura impianto riscaldamento 5 = Display 6 = Tasto selezione modalità Estate / Inverno 7 = Tasto selezione modalità Economy / Comfort 8 = Tasto Ripristino 9 = Tasto accensione / spegnimento apparecchio 10 = Tasto menù "Temperatura Scorrevole" 11 = Indicazione raggiungimento temperatura acqua calda sanitaria impostata 12 = Simbolo acqua calda sanitaria 13 = Indicazione funzionamento sanitario | <ul style="list-style-type: none"> 14 = Impostazione / temperatura uscita acqua calda sanitaria 15 = Indicazione modalità Eco (Economy) o Comfort 16 = Temperatura sensore esterno (con sonda esterna opzionale) 17 = Compare collegando la Sonda esterna o il Cronocomando Remoto (opzionali) 18 = Temperatura ambiente (con Cronocomando Remoto opzionale) 19 = Indicazione bruciatore acceso e potenza attuale 20 = Indicazione funzionamento antigelo 21 = Indicazione pressione impianto riscaldamento 22 = Indicazione Anomalia 23 = Impostazione / temperatura mandata riscaldamento 24 = Simbolo riscaldamento 25 = Indicazione funzionamento riscaldamento 26 = Indicazione raggiungimento temperatura mandata riscaldamento impostata 27 = Indicazione modalità Estate |
|---|--|

Indicazione durante il funzionamento

Riscaldamento

La richiesta riscaldamento (generata da Termostato Ambiente o Cronocomando Remoto) è indicata dal lampeggio dell'aria calda sopra il radiatore (part. 24 e 25 - fig. 1).

Le tacche di graduazione riscaldamento (part. 26 - fig. 1), si accendono man mano che la temperatura del sensore riscaldamento raggiunge il valore impostato.

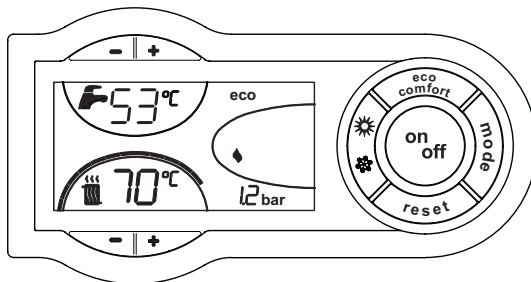


fig. 2

Sanitario

La richiesta sanitario (generata dal prelievo d'acqua calda sanitaria) è indicata dal lampeggio dell'acqua calda sotto il rubinetto (part. 12 e 13 - fig. 1).

Le tacche di graduazione sanitario (part. 11 - fig. 1), si accendono man mano che la temperatura del sensore sanitario raggiunge il valore impostato.

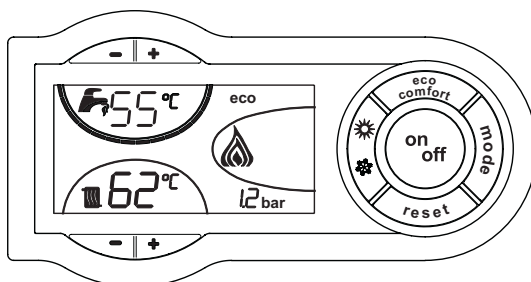


fig. 3

Comfort

La richiesta Comfort (ripristino della temperatura interna della caldaia), è indicata dal lampeggio del simbolo Comfort (part. 15 e 13 - fig. 1).

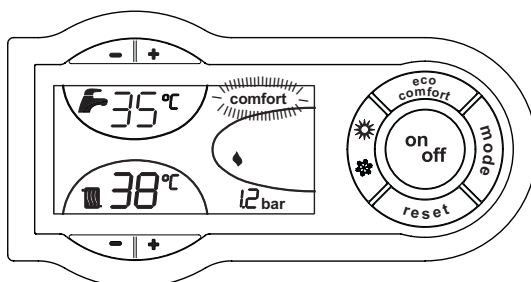


fig. 4

1.3 Accensione e spegnimento

Caldaia non alimentata elettricamente

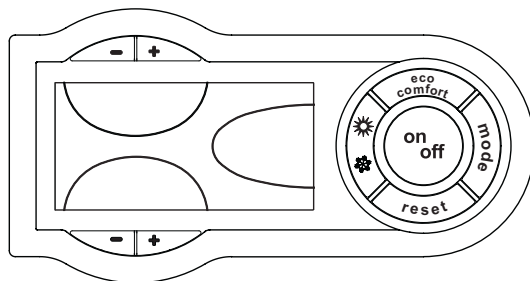


fig. 5 - Caldaia non alimentata elettricamente



Togliendo alimentazione elettrica e/o gas all'apparecchio il sistema antigelo non funziona. Per lunghe soste durante il periodo invernale, al fine di evitare danni dovuti al gelo, è consigliabile scaricare tutta l'acqua della caldaia, quella sanitaria e quella dell'impianto; oppure scaricare solo l'acqua sanitaria e introdurre l'apposito antigelo nell'impianto di riscaldamento, conforme a quanto prescritto alla sez. 2.3.

Accensione caldaia

Fornire alimentazione elettrica all'apparecchio.

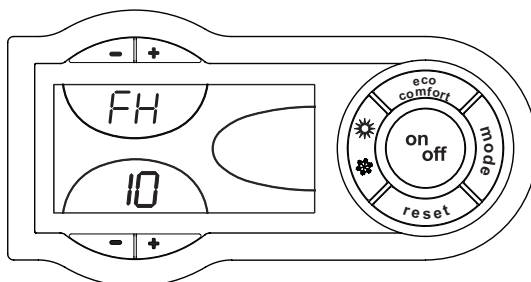



fig. 6 - Accensione caldaia

- Per i successivi 120 secondi il display visualizza FH che identifica il ciclo di sfiato aria dall'impianto riscaldamento.
- Durante i primi 5 secondi il display visualizza anche la versione software della scheda.
- Aprire il rubinetto del gas a monte della caldaia.
- Scomparsa la scritta FH, la caldaia è pronta per funzionare automaticamente ogni qualvolta si prelevi acqua calda sanitaria o vi sia una richiesta al termostato ambiente.

Spegnimento caldaia

Premere il tasto  (part. 9 - fig. 1) per 1 secondo.

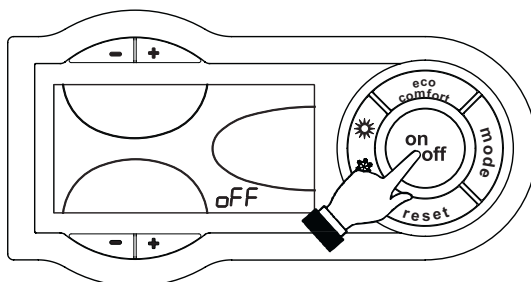



fig. 7 - Spegnimento caldaia

Quando la caldaia viene spenta, la scheda elettronica è ancora alimentata elettricamente. È disabilitato il funzionamento sanitario e riscaldamento. Rimane attivo il sistema antigelo. Per riaccendere la caldaia, premere nuovamente il tasto  (part. 9 fig. 1) per 1 secondo.

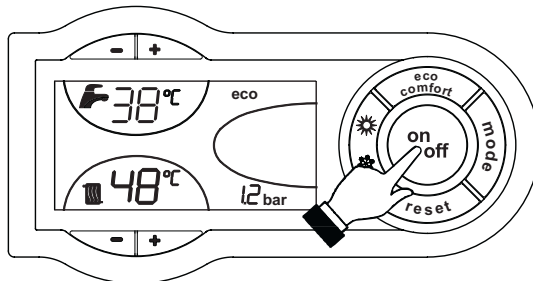



fig. 8

La caldaia sarà immediatamente pronta per funzionare ogni qualvolta si prelevi acqua calda sanitaria o vi sia una richiesta al termostato ambiente.

1.4 Regolazioni

Commutazione Estate/Inverno

Premere il tasto  (part. 6 - fig. 1) per 1 secondo.

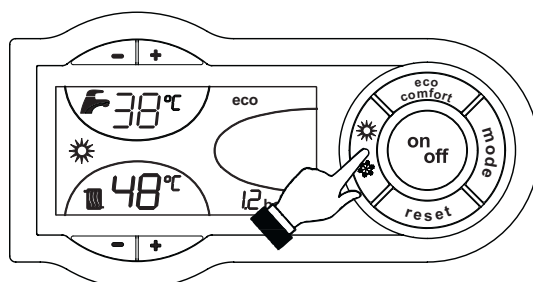




fig. 9

Il display attiva il simbolo Estate (part. 27 - fig. 1): la caldaia erogherà solo acqua sanitaria. Rimane attivo il sistema antigelo.

Per disattivare la modalità Estate, premere nuovamente il tasto  (part. 6 - fig. 1) per 1 secondo.

Regolazione temperatura riscaldamento

Agire sui tasti riscaldamento  (part. 3 e 4 - fig. 1) per variare la temperatura da un minimo di 30 °C ad un massimo di 85 °C; si consiglia comunque di non far funzionare la caldaia al di sotto dei 45 °C.

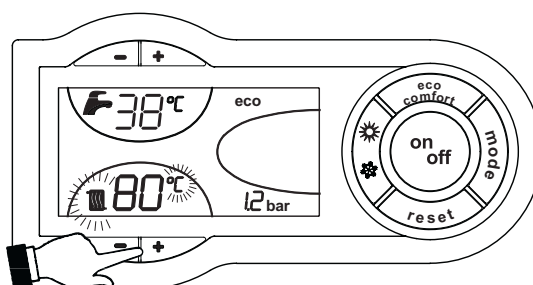



fig. 10

Regolazione temperatura sanitario

Agire sui tasti sanitario  (part. 1 e 2 - fig. 1) per variare la temperatura da un minimo di 40°C ad un massimo di 55°C.

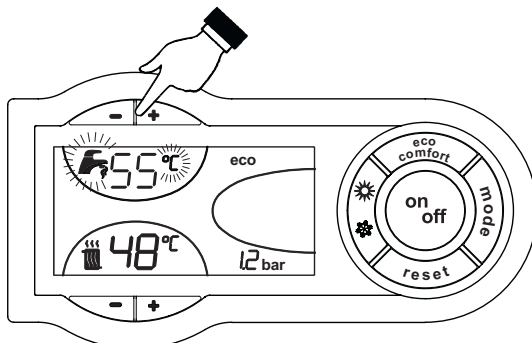


fig. 11

Regolazione della temperatura ambiente (con termostato ambiente opzionale)



Impostare tramite il termostato ambiente la temperatura desiderata all'interno dei locali. Nel caso non sia presente il termostato ambiente la caldaia provvede a mantenere l'impianto alla temperatura di setpoint mandata impianto impostata.

Regolazione della temperatura ambiente (con cronocomando remoto opzionale)

Impostare tramite il cronocomando remoto la temperatura ambiente desiderata all'interno dei locali. La caldaia regolerà l'acqua impianto in funzione della temperatura ambiente richiesta. Per quanto riguarda il funzionamento con cronocomando remoto, fare riferimento al relativo manuale d'uso.


Selezione ECO/COMFORT

L'apparecchio è dotato di una funzione che assicura un'elevata velocità di erogazione di acqua calda sanitaria e massimo comfort per l'utente. Quando il dispositivo è attivo (modalità COMFORT), l'acqua contenuta in caldaia viene mantenuta in temperatura, permettendo quindi l'immediata disponibilità di acqua calda in uscita caldaia all'apertura del rubinetto, evitando tempi di attesa.

Il dispositivo può essere disattivato dall'utente (modalità ECO) premendo, il tasto  (part. 7 - fig. 1). Per attivare la modalità COMFORT premere nuovamente il tasto  (part. 7 - fig. 1).


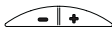
Temperatura scorrevole

Quando viene installata la sonda esterna (opzionale) sul display del pannello comandi (part. 5 - fig. 1) è visualizzata l'attuale temperatura esterna rilevata dalla sonda esterna stessa. Il sistema di regolazione caldaia lavora con "Temperatura Scorrevole". In questa modalità, la temperatura dell'impianto di riscaldamento viene regolata a seconda delle condizioni climatiche esterne, in modo da garantire un elevato comfort e risparmio energetico durante tutto il periodo dell'anno. In particolare, all'aumentare della temperatura esterna viene diminuita la temperatura di mandata impianto, a seconda di una determinata "curva di compensazione".

Con regolazione a Temperatura Scorrevole, la temperatura impostata attraverso i tasti riscaldamento  (part. 3 e 4 - fig. 1) diviene la massima temperatura di mandata impianto. Si consiglia di impostare al valore massimo per permettere al sistema di regolare in tutto il campo utile di funzionamento.

La caldaia deve essere regolata in fase di installazione dal personale qualificato. Eventuali adattamenti possono essere comunque apportati dall'utente per il miglioramento del comfort.

Curva di compensazione e spostamento delle curve

Premendo una volta il tasto  (part. 10 - fig. 1) viene visualizzata l'attuale curva di compensazione (fig. 12) ed è possibile modificarla con i tasti sanitario  (part. 1 e 2 - fig. 1).

Regolare la curva desiderata da 1 a 10 secondo la caratteristica (fig. 14).

Regolando la curva a 0, la regolazione a temperatura scorrevole risulta disabilitata.

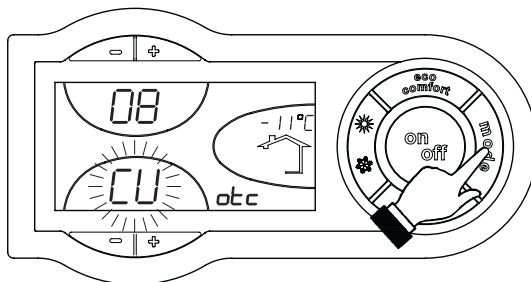




fig. 12 - Curva di compensazione

Premendo i tasti riscaldamento  (part. 3 e 4 - fig. 1) si accede allo spostamento parallelo delle curve (fig. 15), modificabile con i tasti sanitario  (part. 1 e 2 - fig. 1).

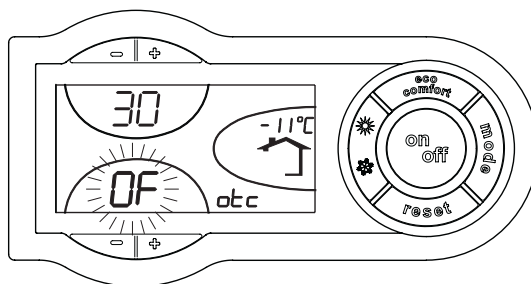



fig. 13 - Spostamento parallelo delle curve

Premendo nuovamente il tasto  (part. 10 - fig. 1) si esce dalla modalità regolazione curve parallele.

Se la temperatura ambiente risulta inferiore al valore desiderato si consiglia di impostare una curva di ordine superiore e viceversa. Procedere con incrementi o diminuzioni di una unità e verificare il risultato in ambiente.

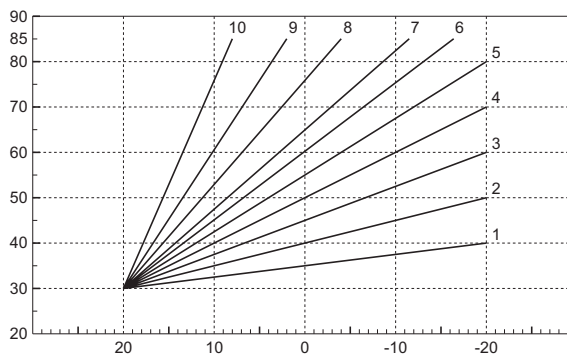


fig. 14 - Curve di compensazione

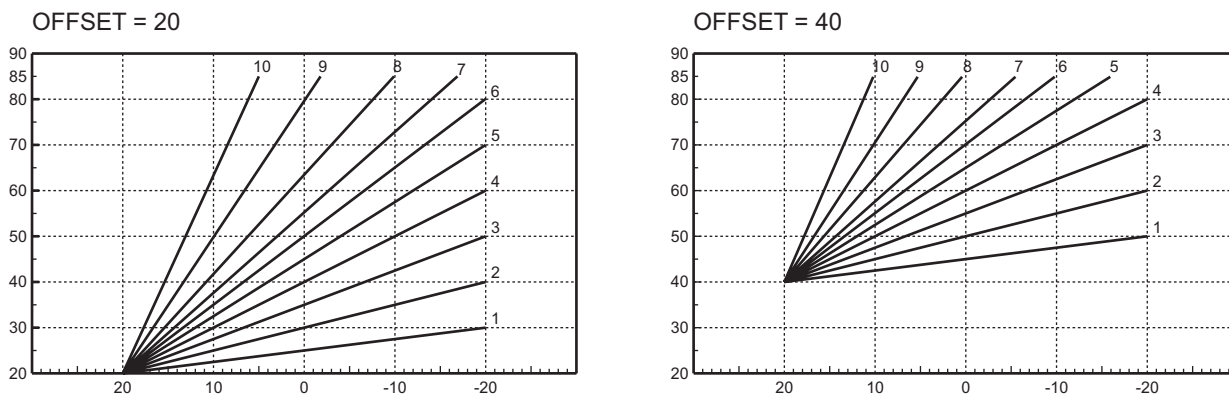


fig. 15 - Esempio di spostamento parallelo delle curve di compensazione

Regolazioni da cronocomando remoto


 Se alla caldaia è collegato il Cronocomando Remoto (opzionale), le regolazioni descritte in precedenza vengono gestite secondo quanto riportato nella tabella 1. Inoltre, sul display del pannello comandi (part. 5 - fig. 1), è visualizzata l'attuale temperatura ambiente rilevata dal Cronocomando Remoto stesso.

Tabella. 1

Regolazione temperatura riscaldamento	La regolazione può essere eseguita sia dal menù del Cronocomando Remoto sia dal pannello comandi caldaia.
Regolazione temperatura sanitario	La regolazione può essere eseguita sia dal menù del Cronocomando Remoto sia dal pannello comandi caldaia.
Commutazione Estate/Inverno	La modalità Estate ha priorità su un'eventuale richiesta riscaldamento del Cronocomando Remoto.
Selezione Eco/Comfort	Disabilitando il sanitario dal menù del Cronocomando Remoto, la caldaia seleziona la modalità Economy. In questa condizione, il tasto 7 - fig. 1 sul pannello caldaia, è disabilitato.
	Abilitando il sanitario dal menù del Cronocomando Remoto, la caldaia seleziona la modalità Comfort. In questa condizione, con il tasto 7 - fig. 1 sul pannello caldaia, è possibile selezionare una delle due modalità.
Temperatura Scorrevole	Sia il Cronocomando Remoto sia la scheda caldaia gestiscono la regolazione a Temperatura Scorrevole: tra i due, ha priorità la Temperatura Scorrevole della scheda caldaia.

Regolazione pressione idraulica impianto

La pressione di caricamento ad impianto freddo, letta sull'idrometro caldaia, deve essere di circa 1,0 bar. Se la pressione dell'impianto scende a valori inferiori al minimo, la scheda caldaia attiverà l'anomalia F37 (fig. 16).

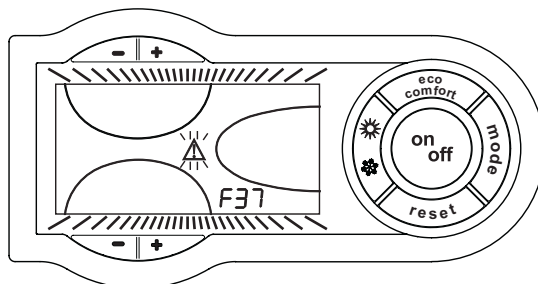


fig. 16 - Anomalia pressione impianto insufficiente

Agendo sul rubinetto di caricamento (Part.1 - fig. 17), riportare la pressione dell'impianto ad un valore superiore a 1,0 bar.

Nella parte inferiore della caldaia è presente un manometro (part. 2 - fig. 17) per la visualizzazione della pressione anche in assenza di alimentazione.

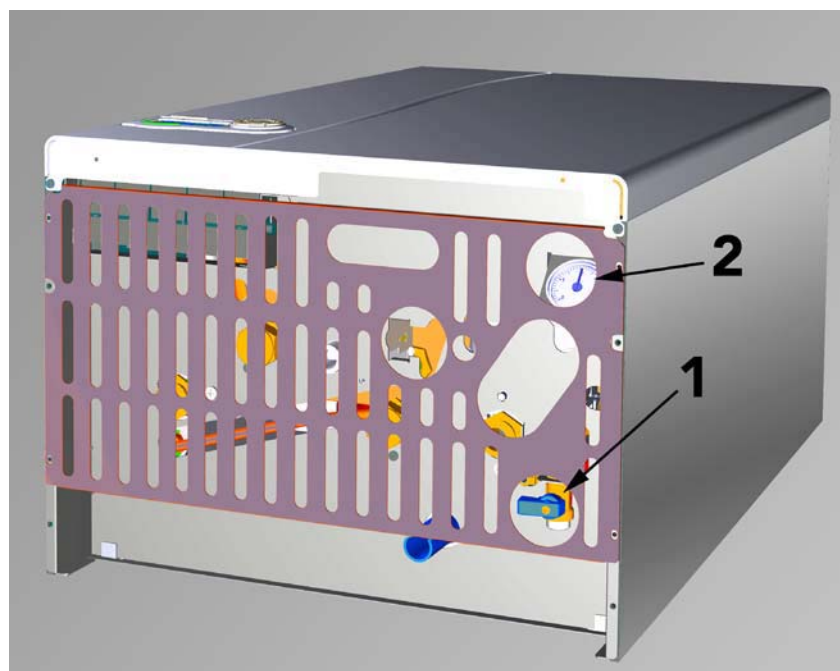



fig. 17 - Rubinetto di caricamento

 Una volta ripristinata la pressione impianto, la caldaia attiverà il ciclo di sfiato aria di 120 secondi identificato dal display con FH.

A fine operazione, richiudere sempre il rubinetto di caricamento (part. 1 - fig. 17)



2. Installazione

2.1 Disposizioni generali

L'INSTALLAZIONE DELLA CALDAIA DEVE ESSERE EFFETTUATA SOLTANTO DA PERSONALE SPECIALIZZATO E DI SICURA QUALIFICAZIONE, OTTEMPERANDO A TUTTE LE ISTRUZIONI RIPORTATE NEL PRESENTE MANUALE TECNICO, ALLE DISPOSIZIONI DI LEGGE VIGENTI, ALLE PRESCRIZIONI DELLE NORME NAZIONALI E LOCALI E SECONDO LE REGOLE DELLA BUONA TECNICA.

2.2 Luogo d'installazione

Il circuito di combustione dell'apparecchio è stagno rispetto l'ambiente di installazione e quindi l'apparecchio può essere installato in qualunque locale. L'ambiente di installazione tuttavia deve essere sufficientemente ventilato per evitare che si creino condizioni di pericolo in caso di, seppur piccole, perdite di gas. Questa norma di sicurezza è imposta dalla Direttiva CEE n° 90/396 per tutti gli apparecchi utilizzatori di gas, anche per quelli cosiddetti a camera stagna.

L'apparecchio è idoneo al funzionamento in luogo parzialmente protetto secondo EN 297 pr A6, con temperatura minima di -5°C. Se dotato dell'apposito kit antigelo può essere utilizzato con temperatura minima fino a -15°C. Si consiglia di installare la caldaia sotto lo spiovente di un tetto, all'interno di un balcone o in una nicchia riparata.

Il luogo di installazione deve comunque essere privo di polveri, oggetti o materiali infiammabili o gas corrosivi.

La caldaia è predisposta per l'installazione pensile a muro ed è dotata di serie di una staffa di aggancio. Fissare la staffa al muro secondo le quote riportate alla sez. 4.1 ed agganciarvi la caldaia. È disponibile a richiesta una dima metallica per tracciare sul muro i punti di foratura. Il fissaggio alla parete deve garantire un sostegno stabile ed efficace del generatore.



Se l'apparecchio viene racchiuso entro mobili o montato affiancato lateralmente, deve essere previsto lo spazio per lo smontaggio della mantellatura e per le normali attività di manutenzione

2.3 Collegamenti idraulici

La potenzialità termica dell'apparecchio va stabilita preliminarmente con un calcolo del fabbisogno di calore dell'edificio secondo le norme vigenti. L'impianto deve essere corredato di tutti i componenti per un corretto e regolare funzionamento. Si consiglia d'interporre, fra caldaia ed impianto di riscaldamento, delle valvole d'intercettazione che permettano, se necessario, d'isolare la caldaia dall'impianto.



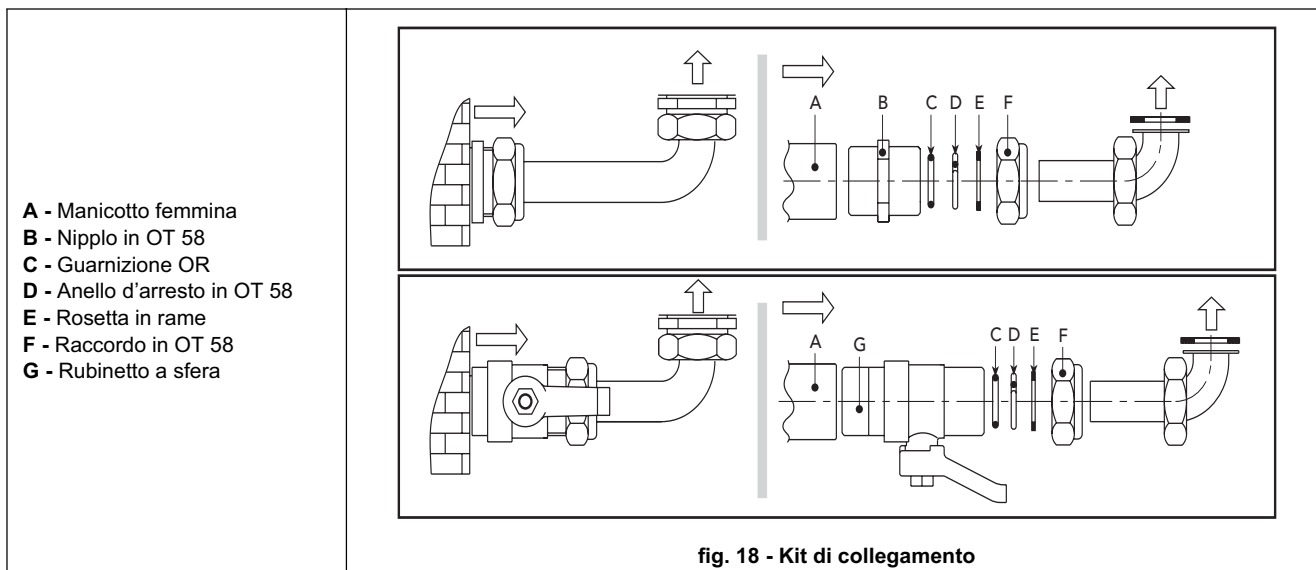
Lo scarico della valvola di sicurezza deve essere collegato ad un imbuto o tubo di raccolta, per evitare lo sgorgo di acqua a terra in caso di sovrappressione nel circuito di riscaldamento. In caso contrario, se la valvola di scarico dovesse intervenire allagando il locale, il costruttore della caldaia non potrà essere ritenuto responsabile.

Non utilizzare i tubi degli impianti idraulici come messa a terra di apparecchi elettrici.

Prima dell'installazione effettuare un lavaggio accurato di tutte le tubazioni dell'impianto per rimuovere residui o impurità che potrebbero compromettere il buon funzionamento dell'apparecchio.

Effettuare gli allacciamenti ai corrispettivi attacchi secondo il disegno alla sez. 4.1 ed ai simboli riportati sull'apparecchio.

Di serie sono forniti i kit di collegamento mostrati nella figura sottostante (fig. 18)



Caratteristiche dell'acqua impianto

In presenza di acqua con durezza superiore ai 25° Fr (1°F = 10ppm CaCO₃), si prescrive l'uso di acqua opportunamente trattata, al fine di evitare possibili incrostazioni in caldaia. Il trattamento non deve comunque ridurre la durezza a valori inferiori a 15°F (DPR 236/88 per utilizzi d'acqua destinati al consumo umano). È indispensabile il trattamento dell'acqua utilizzata nel caso di impianti molto estesi o di frequenti immissioni di acqua di reintegro nell'impianto. Se in questi casi si rendesse successivamente necessario lo svuotamento parziale o totale dell'impianto, si prescrive di effettuare nuovamente il riempimento con acqua trattata.

Sistema antigelo, liquidi antigelo, additivi ed inibitori

La caldaia è equipaggiata di un sistema antigelo che attiva la caldaia in modo riscaldamento quando la temperatura dell'acqua di mandata impianto scende sotto i 6 °C. Il dispositivo non è attivo se viene tolta alimentazione elettrica e/o gas all'apparecchio. Qualora si renda necessario, è consentito l'uso di liquidi antigelo, additivi e inibitori, solo ed esclusivamente se il produttore di suddetti liquidi o additivi fornisce una garanzia che assicuri che i suoi prodotti sono idonei all'uso e non arrecano danni allo scambiatore di caldaia o ad altri componenti e/o materiali di caldaia ed impianto. È proibito l'uso di liquidi antigelo, additivi e inibitori generici, non espressamente adatti all'uso in impianti termici e compatibili con i materiali di caldaia ed impianto.

Kit antigelo per installazione all'esterno (optional)

In caso di installazione all'esterno in luogo parzialmente protetto, la caldaia deve essere dotata dell'apposito kit antigelo per la protezione del circuito sanitario. Il kit è composto da un termostato (A fig. 19) e quattro riscaldatori elettrici (R... fig. 19). Collegare il kit alla scheda elettronica come riportato nello schema elettrico (vedi fig. 35). Posizionare termostato e riscaldatori sulle tubazioni sanitarie come indicato nel disegno seguente.

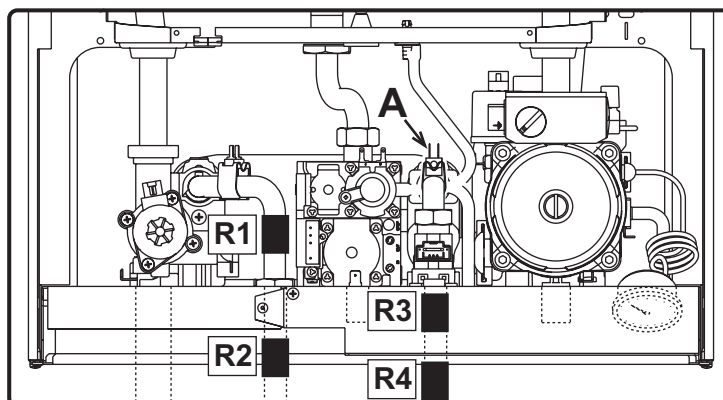


fig. 19 - Posizionamento riscaldatori e termostato antigelo

Collegamento ad impianti solari

L'apparecchio è predisposto per l'utilizzo in abbinamento con impianti solari (fig. 20). Se si intende effettuare questo tipo di installazione osservare le seguenti prescrizioni:

1. Contattare il Centro Assistenza Clienti di zona per far configurare l'apparecchio all'atto della prima accensione.
2. Impostare sull'apparecchio una temperatura acqua sanitaria di circa 50°C.
3. Si raccomanda l'utilizzo degli appositi kit idraulici FERROLI.

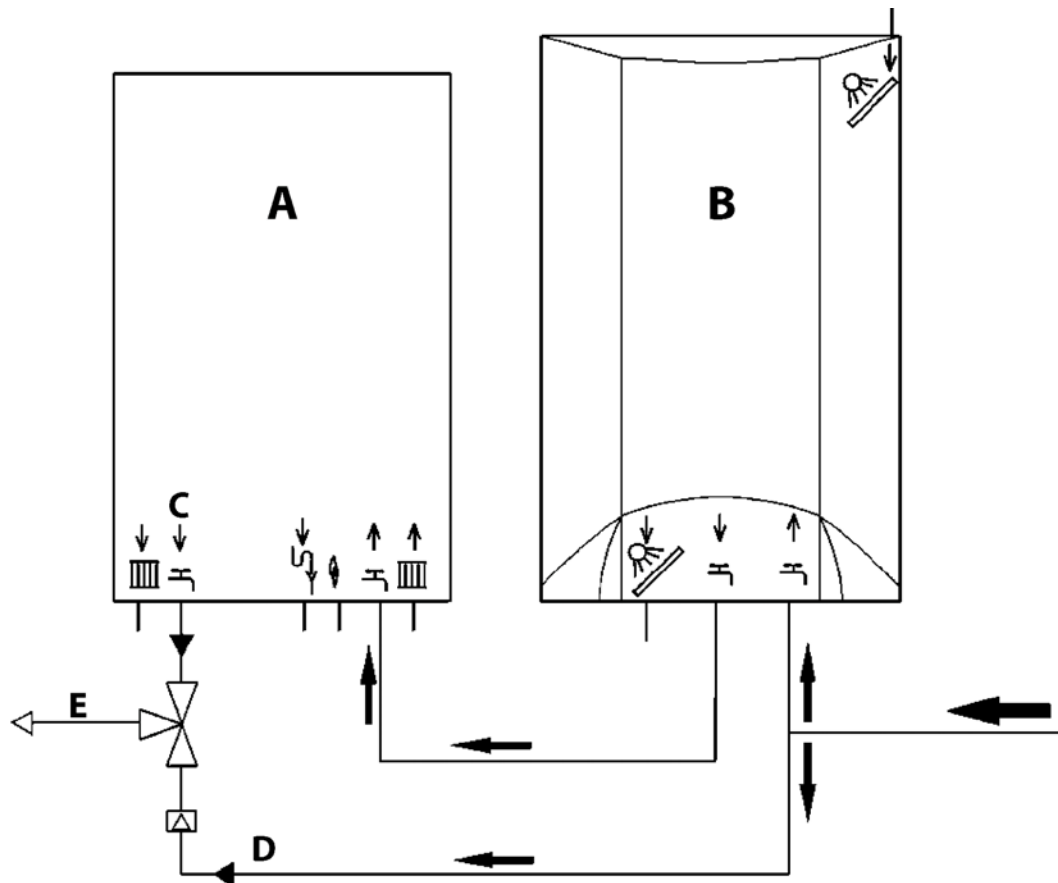


fig. 20 - Schema impianto solare

- A Caldaia murale
- B Accumulatore acqua calda
- C Uscita acqua calda sanitaria
- D Acqua fredda sanitaria
- E Miscelazione

2.4 Collegamento gas



Prima di effettuare l'allacciamento, verificare che l'apparecchio sia predisposto per il funzionamento con il tipo di combustibile disponibile ed effettuare una accurata pulizia di tutte le tubature gas dell'impianto, per rimuovere eventuali residui che potrebbero compromettere il buon funzionamento della caldaia.

L'allacciamento gas deve essere effettuato all'attacco relativo (vedi fig. 32) in conformità alla normativa in vigore, con tubo metallico rigido oppure con tubo flessibile a parete continua in acciaio inox, interponendo un rubinetto gas tra impianto e caldaia. Verificare che tutte le connessioni gas siano a tenuta. La portata del contatore gas deve essere sufficiente per l'uso simultaneo di tutti gli apparecchi ad esso collegati. Il diametro del tubo gas, che esce dalla caldaia, non è determinante per la scelta del diametro del tubo tra l'apparecchio ed il contatore; esso deve essere scelto in funzione della sua lunghezza e delle perdite di carico, in conformità alla normativa in vigore.



Non utilizzare i tubi del gas come messa a terra di apparecchi elettrici.

2.5 Collegamenti elettrici

Collegamento alla rete elettrica



La sicurezza elettrica dell'apparecchio è raggiunta soltanto quando lo stesso è correttamente collegato ad un efficace impianto di messa a terra eseguito come previsto dalle vigenti norme di sicurezza. Far verificare da personale professionalmente qualificato l'efficienza e l'adeguatezza dell'impianto di terra, il costruttore non è responsabile per eventuali danni causati dalla mancanza di messa a terra dell'impianto. Far verificare inoltre che l'impianto elettrico sia adeguato alla potenza massima assorbita dall'apparecchio, indicata in targhetta dati caldaia.

La caldaia è precablata e dotata di cavo di allacciamento alla linea elettrica di tipo "Y" sprovvisto di spina. I collegamenti alla rete devono essere eseguiti con allacciamento fisso e dotati di un interruttore bipolare i cui contatti abbiano una apertura di almeno 3 mm, interponendo fusibili da 3A max tra caldaia e linea. E' importante rispettare le polarità (LINEA: cavo marrone / NEUTRO: cavo blu / TERRA: cavo giallo-verde) negli allacciamenti alla linea elettrica. In fase di installazione o sostituzione del cavo di alimentazione, il conduttore di terra deve essere lasciato 2 cm più lungo degli altri.



Il cavo di alimentazione dell'apparecchio non deve essere sostituito dall'utente. In caso di danneggiamento del cavo, spegnere l'apparecchio e, per la sua sostituzione, rivolgersi esclusivamente a personale professionalmente qualificato. In caso di sostituzione del cavo elettrico di alimentazione, utilizzare esclusivamente cavo "HAR H05 VV-F" 3x0,75 mm² con diametro esterno massimo di 8 mm.

Termostato ambiente (opzionale)



ATTENZIONE: IL TERMOSTATO AMBIENTE DEVE ESSERE A CONTATTI PULITI. COLLEGANDO 230 V. AI MORSETTI DEL TERMOSTATO AMBIENTE SI DANNEGGIA IRRIMEDIABILMENTE LA SCHEDA ELETTRONICA.

Nel collegare cronocomandi o timer, evitare di prendere l'alimentazione di questi dispositivi dai loro contatti di interruzione. La loro alimentazione deve essere effettuata tramite collegamento diretto dalla rete o tramite pile, a seconda del tipo di dispositivo.

Accesso alla morsettiera elettrica

Dopo aver rimosso il pannello anteriore della caldaia (vedi fig. 30), è possibile accedere alla morsettiera per il collegamento della sonda esterna (part. 3 fig. 21), del termostato ambiente (part. 1 fig. 21) oppure del cronocomando remoto (part. 2 fig. 21).

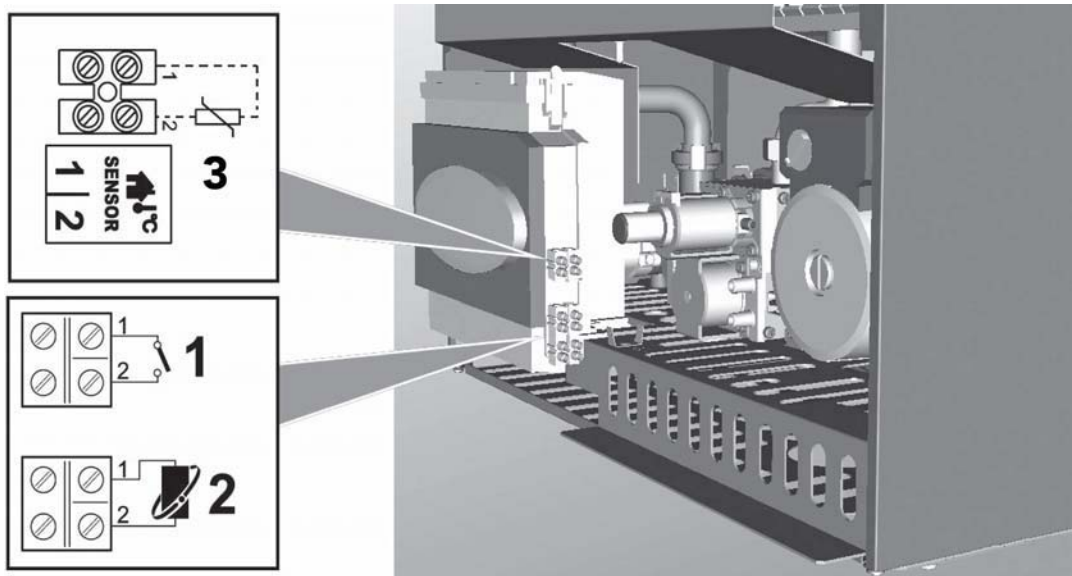


fig. 21 - Accesso alla morsettiera

2.6 Condotti aria/fumi

Avvertenze

L'apparecchio è di "tipo C" a camera stagna e tiraggio forzato, l'ingresso aria e l'uscita fumi devono essere collegati ad uno dei sistemi di evacuazione/aspirazione indicati di seguito. L'apparecchio è omologato per il funzionamento con tutte le configurazioni camini Cxy riportate nella targhetta dati tecnici (alcune configurazioni sono riportate a titolo di esempio nel presente capitolo). E' possibile tuttavia che alcune configurazioni siano espressamente limitate o non consentite da leggi, norme o regolamenti locali. Prima di procedere con l'installazione verificare e rispettare scrupolosamente le prescrizioni in oggetto. Rispettare inoltre le disposizioni inerenti il posizionamento dei terminali a parete e/o tetto e le distanze minime da finestre, pareti, aperture di aerazione, ecc.



Questo apparecchio di tipo C deve essere installato utilizzando i condotti di aspirazione e scarico fumi forniti dal costruttore secondo UNI-CIG 7129/92. Il mancato utilizzo degli stessi fa decadere automaticamente ogni garanzia e responsabilità del costruttore.

Dilatazione



Nei condotti fumo di lunghezza superiore al metro, in fase di installazione deve essere tenuto conto della naturale dilatazione dei materiali durante il funzionamento.

Per evitare deformazioni lasciare ad ogni metro di condotto uno spazio di dilatazione di circa $2 \div 4$ mm.

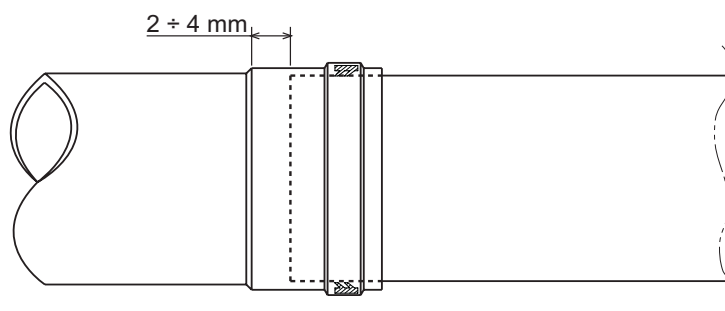


fig. 22 - Dilatazione

Ventilatore modulante

L'apparecchio è dotato di un avanzato sistema di regolazione della portata aria / fumi, con ventilatore modulante e sensore di pressione.

Grazie a questo dispositivo l'apparecchio adatta automaticamente il proprio funzionamento al tipo di camino ed alla sua lunghezza, senza necessità di regolazioni in fase di installazione o l'utilizzo di diaframmi nel circuito di combustione.

Nel funzionamento quotidiano, inoltre, l'apparecchio autolivella continuamente la portata aria / fumi al variare del carico termico. In tal modo la combustione e lo scambio termico avvengono sempre in condizioni ottimali e l'efficienza termica dell'apparecchio rimane elevata in tutto il suo campo di potenza.

Collegamento con tubi coassiali

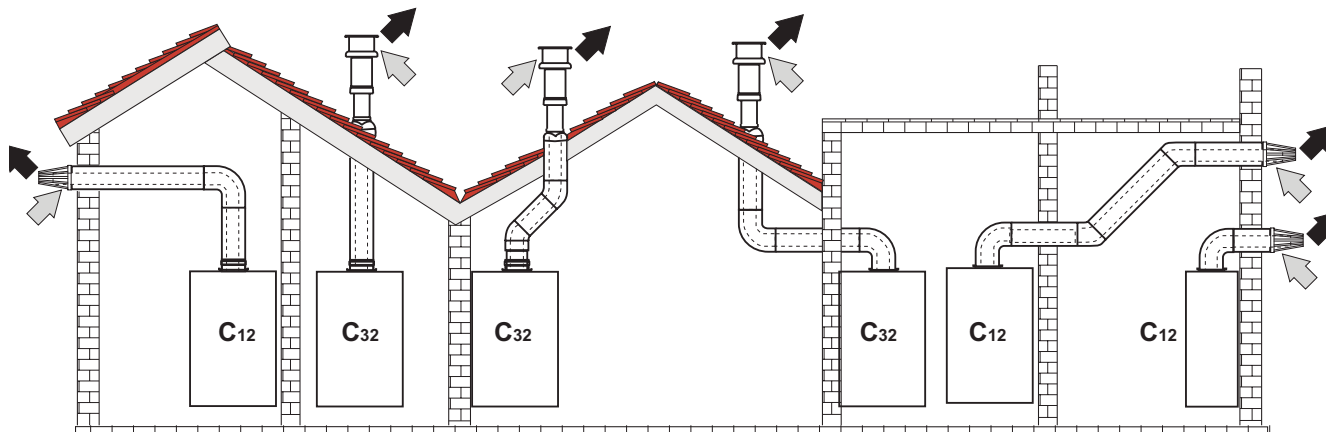


fig. 23 - Esempi di collegamento con tubi coassiali (⇨ = Aria / ⇨ = Fumi)

Per il collegamento coassiale montare sull'apparecchio uno dei seguenti accessori di partenza. Per le quote di foratura a muro riferirsi alla sez. 4.1. È necessario che eventuali tratti orizzontali dello scarico fumi siano mantenuti in leggera pendenza verso l'esterno per evitare che eventuale condensa rifluisca verso l'apparecchio.

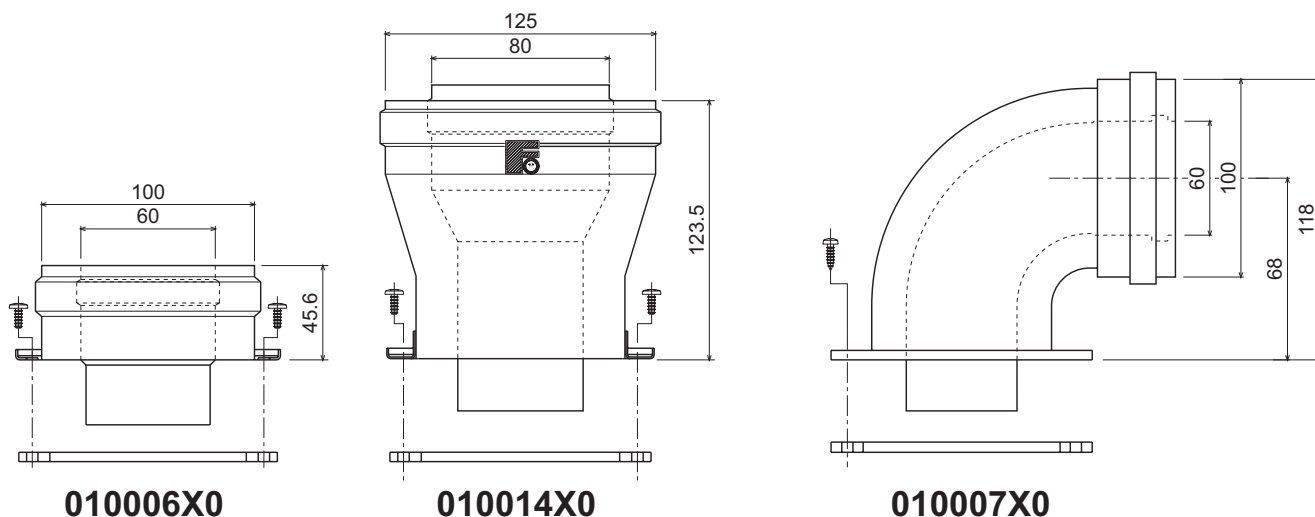


fig. 24 - Accessori di partenza per condotti coassiali

Prima di procedere con l'installazione, verificare che non sia superata la massima lunghezza consentita tenendo conto che ogni curva coassiale dà luogo alla riduzione indicata in tabella. Ad esempio un condotto Ø 60/100 composto da una curva 90° + 1 metro orizzontale ha una lunghezza tot. equivalente di 2 metri.

Tabella. 2 - Lunghezze massime condotti coassiali

	Coassiale 60/100	Coassiale 80/125
Massima lunghezza consentita	5 m	10 m
Fattore di riduzione curva 90°	1 m	0.5 m
Fattore di riduzione curva 45°	0.5 m	0.25 m

Collegamento con tubi separati

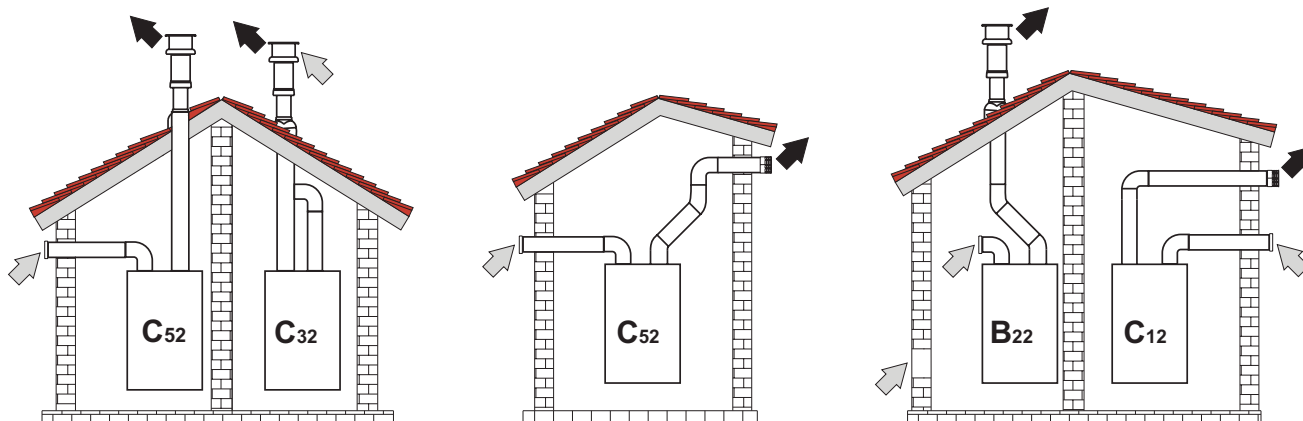
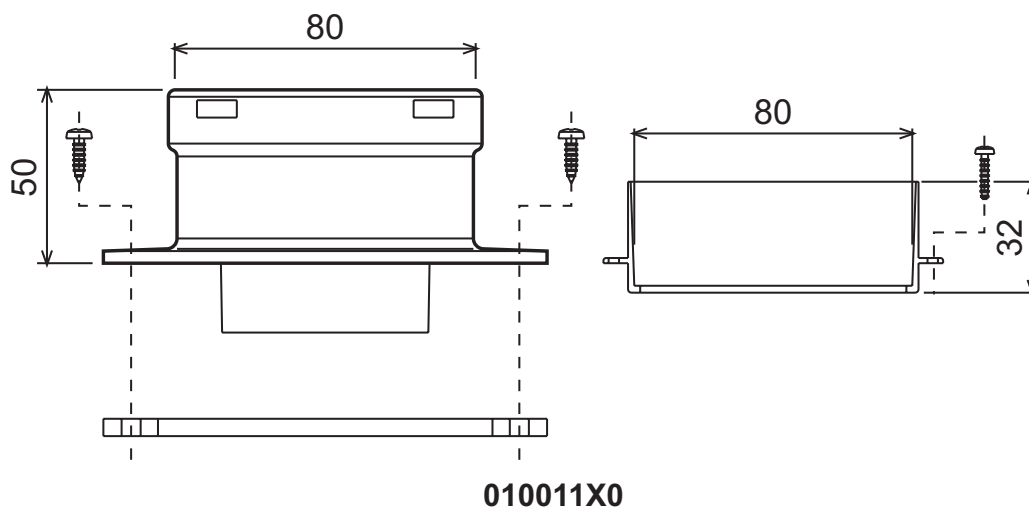


fig. 25 - Esempi di collegamento con tubi separati (⇨ = Aria / ⇨ = Fumi)

Per il collegamento dei condotti separati montare sull'apparecchio il seguente accessorio di partenza:



010011X0

fig. 26 - Accessorio di partenza per condotti separati

Prima di procedere con l'installazione, verificare che non sia superata la massima lunghezza consentita tramite un semplice calcolo:

1. Definire completamente lo schema del sistema di camini sdoppiati, inclusi accessori e terminali di uscita.
2. Consultare la tabella 4 ed individuare le perdite in m_{eq} (metri equivalenti) di ogni componente, a seconda della posizione di installazione.
3. Verificare che la somma totale delle perdite sia inferiore o uguale alla massima lunghezza consentita in tabella 3.

Tabella. 3 - Lunghezza massima per condotti separati

Condotti separati	
Massima lunghezza consentita	48 m_{eq}

Tabella. 4 - Accessori

				Perdite in m _{eq}		
				Aspirazione aria	Scarico fumi	
					Verticale	Orizzontale
Ø 80	TUBO	0.5 m M/F	1KWMA38A	0,5	0,5	1,0
		1 m M/F	1KWMA83A	1,0	1,0	2,0
		2 m M/F	1KWMA06K	2,0	2,0	4,0
	CURVA	45° F/F	1KWMA01K	1,2	2,2	
		45° M/F	1KWMA65A	1,2	2,2	
		90° F/F	1KWMA02K	2,0	3,0	
		90° M/F	1KWMA82A	1,5	2,5	
		90° M/F + Presa test	1KWMA70U	1,5	2,5	
	TRONCHETTO	con presa test	1KWMA16U	0,2	0,2	
		per scarico condensa	1KWMA55U	-	3,0	
	TEE	con scarico condensa	1KWMA05K	-	7,0	
	TERMINALE	aria a parete	1KWMA85A	2,0	-	
		fumi a parete con antivento	1KWMA86A	-	5,0	
	CAMINO	Aria/fumi sdoppiato 80/80	1KWMA84U	-	12,0	
		Solo uscita fumi Ø80	1KWMA83U + 1KWMA86U	-	4,0	
	Ø 100	RIDUZIONE	da Ø80 a Ø100	1KWMA03U	0,0	
da Ø100 a Ø80			1,5			
TUBO		1 m M/F	1KWMA08K	0,4	0,4	0,8
CURVA		45° M/F	1KWMA03K	0,6		
		90° M/F	1KWMA04K	0,8		
TERMINALE		aria a parete	1KWMA14K	1,5		
		fumi a parete antivento	1KWMA29K	-	3,0	



Collegamento a canne fumarie collettive

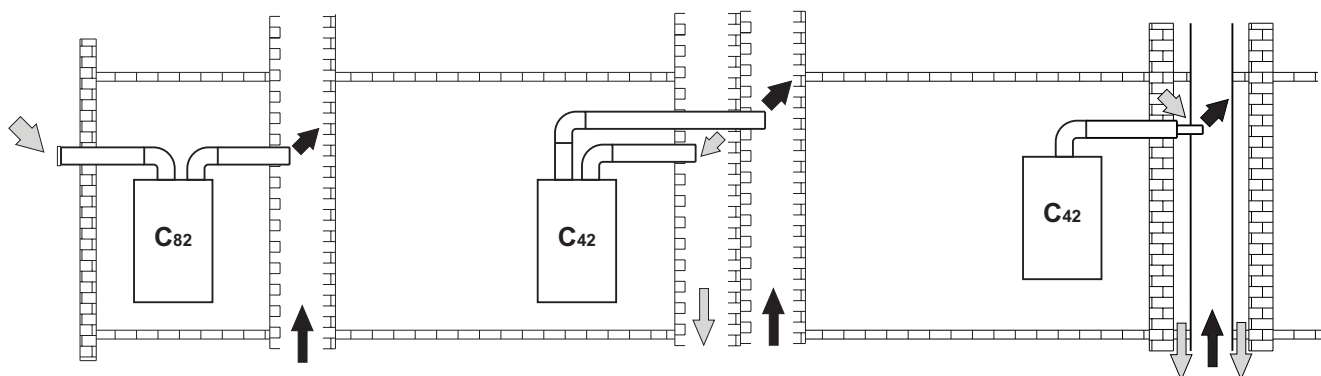


fig. 27 - Esempi di collegamento a canne fumarie (⇨ = Aria / ⇨ = Fumi)

Se si intende collegare la caldaia **DIVAtop MICRO F 32** ad una canna fumaria collettiva o ad un camino singolo a tiraggio naturale, canna fumaria o camino devono essere espressamente progettati da personale tecnico professionalmente qualificato in conformità alle norme vigenti ed essere idonee per apparecchi a camera stagna dotati di ventilatore.

In particolare, camini e canne fumarie devono avere le seguenti caratteristiche:

- Essere dimensionati/e secondo il metodo di calcolo riportato nelle norme vigenti.
- Essere a tenuta dei prodotti della combustione, resistenti ai fumi ed al calore ed impermeabili alle condense.
- Avere sezione circolare o quadrangolare, con andamento verticale ed essere prive di strozzature.
- Avere i condotti che convogliano i fumi caldi adeguatamente distanziati o isolati da materiali combustibili.
- Essere allacciati ad un solo apparecchio per piano.
- Essere allacciati ad un'unica tipologia di apparecchi (o tutti e solo apparecchi a tiraggio forzato oppure tutti e solo apparecchi a tiraggio naturale).
- Essere privi di mezzi meccanici di aspirazione nei condotti principali.
- Essere in depressione, per tutto lo sviluppo, in condizioni di funzionamento stazionario.
- Avere alla base una camera di raccolta di materiali solidi o eventuali condense munita di sportello metallico di chiusura a tenuta d'aria.

3. Servizio e manutenzione





Tutte le operazioni di regolazione, trasformazione, messa in servizio, manutenzione descritte di seguito, devono essere effettuate solo da Personale Qualificato e di sicura qualificazione (in possesso dei requisiti tecnici professionali previsti dalla normativa vigente) come il personale del Servizio Tecnico Assistenza Clienti di Zona.

FERROLI declina ogni responsabilità per danni a cose e/o persone derivanti dalla manomissione dell'apparecchio da parte di persone non qualificate e non autorizzate.

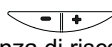
3.1 Regolazioni

Trasformazione gas di alimentazione

L'apparecchio può funzionare con alimentazione a gas Metano o G.P.L. e viene predisposto in fabbrica per l'uso di uno dei due gas, come chiaramente riportato sull'imballo e sulla targhetta dati tecnici dell'apparecchio stesso. Qualora si renda necessario utilizzare l'apparecchio con gas diverso da quello preimpostato, è necessario dotarsi dell'apposito kit di trasformazione e operare come indicato di seguito:

1. Sostituire gli ugelli al bruciatore principale, inserendo gli ugelli indicati in tabella dati tecnici alla sez. 4.4, a seconda del tipo di gas utilizzato
2. Modificare il parametro relativo al tipo di gas:
 - portare la caldaia in modo stand-by
 - premere il tasto RESET  (part. 8 - fig. 1) per 10 secondi: il display visualizza "TS" lampeggiante
 - premere il tasto RESET  (part. 8 - fig. 1): il display visualizza "P01".
 - Premere i tasti sanitario  (part. 1 e 2 - fig. 1) per impostare il parametro 00 (per il funzionamento a metano) oppure 01 (per il funzionamento a GPL).
 - Premere il tasto RESET  (part. 8 - fig. 1) per 10 secondi.
 - la caldaia torna in modo stand-by
3. Regolare le pressioni minima e massima al bruciatore (rif. paragrafo relativo), impostando i valori indicati in tabella dati tecnici per il tipo di gas utilizzato
4. Applicare la targhetta adesiva contenuta nel kit di trasformazione vicino alla targhetta dei dati tecnici per comprovare l'avvenuta trasformazione.

Attivazione modalità TEST

Premere contemporaneamente i tasti riscaldamento  (part. 3 e 4 - fig. 1) per 5 secondi per attivare la modalità **TEST**. La caldaia si accende al massimo della potenza di riscaldamento impostata come al paragrafo successivo.

Sul display, i simboli riscaldamento (part. 24 - fig. 1) e sanitario (part. 12 - fig. 1) lampeggiano; accanto verranno visualizzate rispettivamente la potenza riscaldamento e la potenza d'accensione.

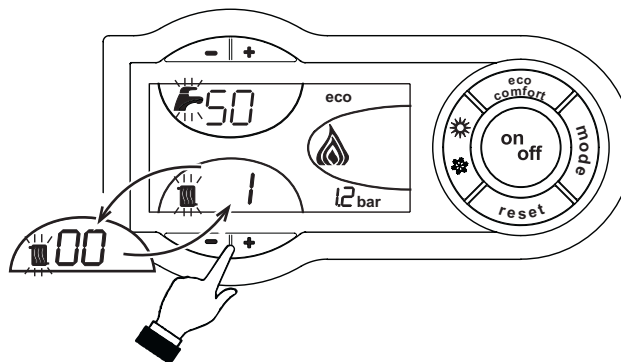


fig. 28 - Modalità TEST (potenza riscaldamento = 100%)


Per disattivare la modalità TEST, ripetere la sequenza d'attivazione.

La modalità TEST si disabilita comunque automaticamente dopo 15 minuti.

Regolazione pressione al bruciatore

Questo apparecchio, essendo del tipo a modulazione di fiamma, ha due valori di pressione fissi: quello di minima e quello di massima, che devono essere quelli indicati in tabella dati tecnici in base al tipo di gas.

- Collegare un idoneo manometro alla presa di pressione "B" posta a valle della valvola gas.
- Scollegare il tubetto di compensazione pressione "H".
- Togliere il cappuccio di protezione "D".
- Far funzionare la caldaia in modo TEST premendo contemporaneamente i tasti riscaldamento (part. 3 e 4 - fig. 1) per 5 secondi.
- Regolare la potenza riscaldamento a 100.
- Regolare la pressione massima attraverso la vite "G", in senso orario per aumentarla ed in senso antiorario per diminuirla.
- Scollegare uno dei due faston dal modureg "C" sulla valvola gas.
- Regolare la pressione minima attraverso la vite "E", in senso orario per diminuirla ed in senso antiorario per aumentarla.
- Ricollegare il faston staccato dal modureg sulla valvola gas.
- Verificare che la pressione massima non sia cambiata.
- Ricollegare il tubetto di compensazione pressione "H".
- Rimettere il cappuccio di protezione "D".
- Per terminare il modo TEST ripetere la sequenza d'attivazione oppure aspettare 15 minuti.

 **Una volta effettuato il controllo della pressione o la regolazione della stessa è obbligatorio sigillare con vernice o apposito sigillo la vite di regolazione.**

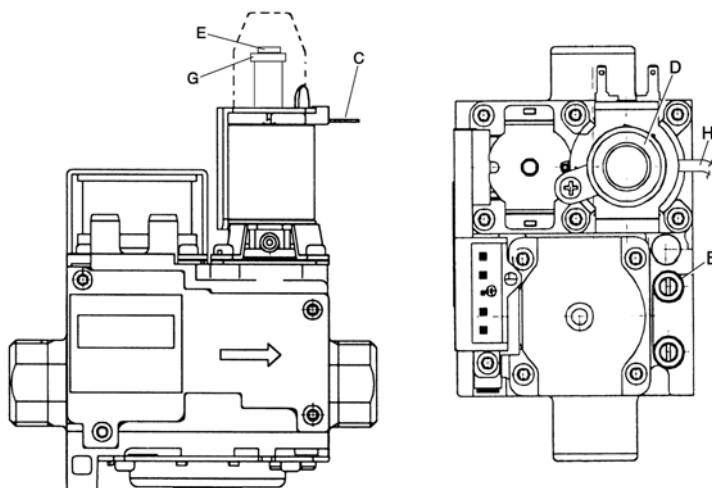






fig. 29 - Valvola gas

- B** Presa di pressione a valle
- E** Regolazione pressione minima
- H** Tubetto di compensazione
- C** Cavo modureg
- G** Regolazione pressione massima
- D** Cappuccio di protezione

Regolazione della potenza riscaldamento

Per regolare la potenza in riscaldamento posizionare la caldaia in funzionamento TEST (vedi sez. 3.1). Premere i tasti riscaldamento  (part. 3 e 4 - fig. 1) per aumentare o diminuire la potenza (minima = 00 - Massima = 100). Premendo il tasto RESET  entro 5 secondi, la potenza massima resterà quella appena impostata. Uscire dal funzionamento TEST (vedi sez. 3.1).

Regolazione della potenza di accensione

Per regolare la potenza di accensione posizionare la caldaia in funzionamento TEST (vedi sez. 3.1). Premere i tasti sanitario  (part. 1 e 2 - fig. 1) per aumentare o diminuire la potenza (minima = 00 - Massima = 60). Premendo il tasto RESET  entro 5 secondi, la potenza di accensione resterà quella appena impostata. Uscire dal funzionamento TEST (vedi sez. 3.1).

3.2 Messa in servizio



Verifiche da eseguire alla prima accensione, e dopo tutte le operazioni di manutenzione che abbiano comportato la disconnessione dagli impianti o un intervento su organi di sicurezza o parti della caldaia:

Prima di accendere la caldaia

- Aprire le eventuali valvole di intercettazione tra caldaia ed impianti.
- Verificare la tenuta dell'impianto gas, procedendo con cautela ed usando una soluzione di acqua saponata per la ricerca di eventuali perdite dai collegamenti.
- Verificare la corretta precarica del vaso di espansione (rif. sez. 4.4)
- Riempire l'impianto idraulico ed assicurare un completo sfiato dell'aria contenuta nella caldaia e nell'impianto, aprendo la valvola di sfiato aria posta nella caldaia e le eventuali valvole di sfiato sull'impianto.
- Verificare che non vi siano perdite di acqua nell'impianto, nei circuiti acqua sanitaria, nei collegamenti o in caldaia.
- Verificare l'esatto collegamento dell'impianto elettrico e la funzionalità dell'impianto di terra
- Verificare che il valore di pressione gas per il riscaldamento sia quello richiesto
- Verificare che non vi siano liquidi o materiali infiammabili nelle immediate vicinanze della caldaia

Verifiche durante il funzionamento

- Accendere l'apparecchio come descritto nella sez. 1.3.
- Assicurarsi della tenuta del circuito del combustibile e degli impianti acqua.
- Controllare l'efficienza del camino e condotti aria-fumi durante il funzionamento della caldaia.
- Controllare che la circolazione dell'acqua, tra caldaia ed impianti, avvenga correttamente.
- Assicurarsi che la valvola gas moduli correttamente sia nella fase di riscaldamento che in quella di produzione d'acqua sanitaria.
- Verificare la buona accensione della caldaia, effettuando diverse prove di accensione e spegnimento, per mezzo del termostato ambiente o del comando remoto.
- Assicurarsi che il consumo del combustibile indicato al contatore, corrisponda a quello indicato nella tabella dati tecnici alla sez. 4.4.
- Assicurarsi che senza richiesta di riscaldamento il bruciatore si accenda correttamente all'apertura di un rubinetto dell'acqua calda sanitaria. Controllare che durante il funzionamento in riscaldamento, all'apertura di un rubinetto dell'acqua calda, si arresti il circolatore riscaldamento, e vi sia produzione regolare di acqua sanitaria.
- Verificare la corretta programmazione dei parametri ed eseguire le eventuali personalizzazioni richieste (curva di compensazione, potenza, temperature, ecc.).

3.3 Manutenzione

Controllo periodico

Per mantenere nel tempo il corretto funzionamento dell'apparecchio, è necessario far eseguire da personale qualificato un controllo annuale che preveda le seguenti verifiche:

- I dispositivi di comando e di sicurezza (valvola gas, flussometro, termostati, ecc.) devono funzionare correttamente.
- Il circuito di evacuazione fumi deve essere in perfetta efficienza.
(Caldaia a camera stagna: ventilatore, pressostato, ecc. - La camera stagna deve essere a tenuta: guarnizioni, pressacavi ecc.)
(Caldaia a camera aperta: antirefoleur, termostato fumi, ecc.)
- I condotti ed il terminale aria-fumi devono essere liberi da ostacoli e non presentare perdite
- Il bruciatore e lo scambiatore devono essere puliti ed esenti da incrostazioni. Per l'eventuale pulizia non usare prodotti chimici o spazzole di acciaio.
- L'elettrodo deve essere libero da incrostazioni e correttamente posizionato.
- Gli impianti gas e acqua devono essere a tenuta.
- La pressione dell'acqua dell'impianto a freddo deve essere di circa 1 bar; in caso contrario riportarla a questo valore.
- La pompa di circolazione non deve essere bloccata.
- Il vaso d'espansione deve essere carico.
- La portata gas e la pressione devono corrispondere a quanto indicato nelle rispettive tabelle.



L'eventuale pulizia del mantello, del cruscotto e delle parti estetiche della caldaia può essere eseguita con un panno morbido e umido eventualmente imbevuto con acqua saponata. Tutti i detersivi abrasivi e i solventi sono da evitare.



Apertura del mantello

Per aprire il mantello della caldaia:

1. Svitare le viti A (vedi fig. 30).
2. Ruotare il mantello (vedi fig. 30).
3. Alzare il mantello.



Prima di effettuare qualsiasi operazione all'interno della caldaia, disinserire l'alimentazione elettrica e chiudere il rubinetto gas a monte

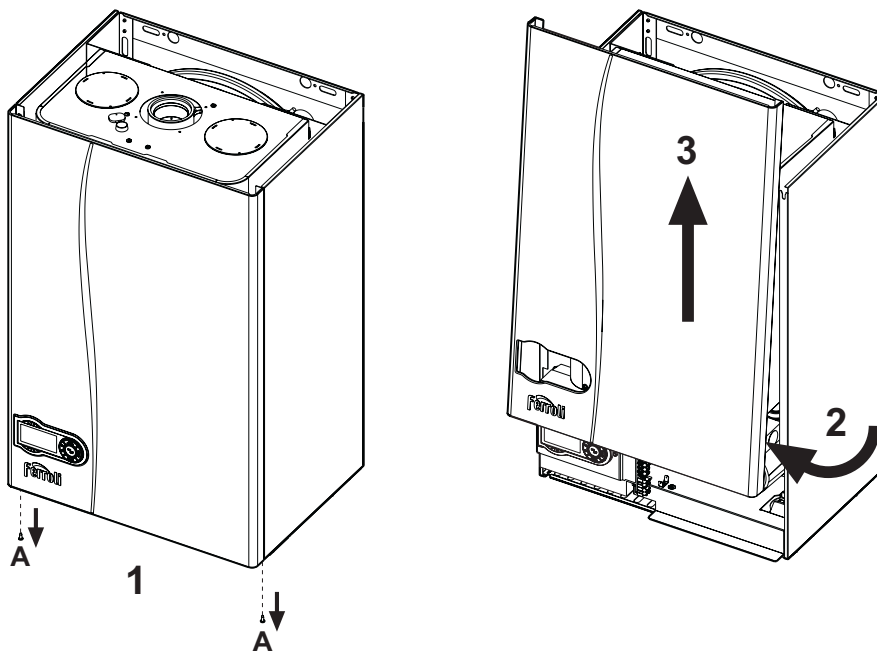


fig. 30 - Apertura mantello

Analisi della combustione

Nella parte superiore della caldaia sono stati previsti due punti di prelievo, uno per i fumi e l'altro per l'aria. Per poter effettuare i prelievi occorre:

1. Aprire il tappino di chiusura prese aria/fumi;
2. Introdurre le sonde fino al fermo;
3. Verificare che la valvola di sicurezza sia collegata ad un imbuto di scarico;
4. Attivare la modalità TEST;
5. Attendere 10 minuti per far giungere la caldaia in stabilità;
6. Effettuare la misura.

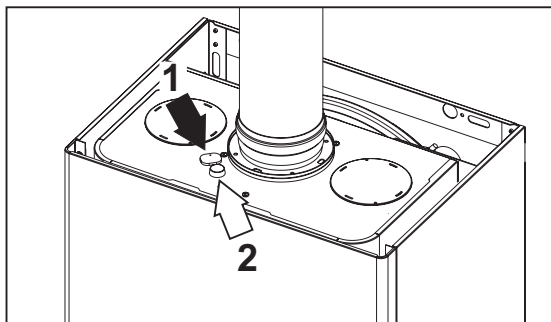


fig. 31 - Analisi fumi

- 1 = Fumi
- 2 = Aria

3.4 Risoluzione dei problemi

Diagnostica

La caldaia è dotata di un avanzato sistema di autodiagnosi. Nel caso di un'anomalia alla caldaia, il display lampeggia insieme al simbolo anomalia (part. 22 - fig. 1) indicando il codice dell'anomalia.

Vi sono anomalie che causano blocchi permanenti (contraddistinte con la lettera "A"): per il ripristino del funzionamento è sufficiente premere il tasto RESET (part. 8 - fig. 1) per 1 secondo oppure attraverso il RESET del cronocomando remoto (opzionale) se installato; se la caldaia non riparte è necessario prima risolvere l'anomalia.

Altre anomalie causano blocchi temporanei (contraddistinte con la lettera "F") che vengono ripristinati automaticamente non appena il valore rientra nel campo di funzionamento normale della caldaia.

Tabella. 5 - Lista anomalia

Codice anomalia	Anomalia	Possibile causa	Soluzione
A01	Mancata accensione del bruciatore	Mancanza di gas	Controllare che l'afflusso di gas alla caldaia sia regolare e che sia stata eliminata l'aria dalle tubazioni
		Anomalia elettrodo di rivelazione/accensione	Controllare il cablaggio dell'elettrodo e che lo stesso sia posizionato correttamente e privo di incrostazioni
		Valvola gas difettosa	Verificare e sostituire la valvola a gas
		Potenza di accensione troppo bassa	Regolare la potenza di accensione
A02	Segnale fiamma presente con bruciatore spento	Anomalia elettrodo	Verificare il cablaggio dell'elettrodo di ionizzazione
		Anomalia scheda	Verificare la scheda
A03	Intervento protezione sovratemperatura	Sensore riscaldamento danneggiato	Controllare il corretto posizionamento e funzionamento del sensore di riscaldamento
		Mancanza di circolazione d'acqua nell'impianto	Verificare il circolatore
		Presenza aria nell'impianto	Sfiatare l'impianto
F05	Pressostato aria (non chiude i contatti entro 20 sec. dall'attivazione del ventilatore)	Contatto pressostato aria aperto	Verificare il cablaggio
		Cablaggio al pressostato aria errato	Verificare il ventilatore
		Diaframma errato	Verificare il pressostato
		Camino non correttamente dimensionato o ostruito	Sostituire il diaframma
A06	Mancanza fiamma dopo fase di accensione	Bassa pressione nell'impianto gas	Verificare la pressione dal gas
		Taratura pressione minima bruciatore	Verificare le pressioni
F10	Anomalia sensore di mandata 1	Sensore danneggiato	Verificare il cablaggio o sostituire il sensore
		Cablaggio in corto circuito	
		Cablaggio interrotto	
F11	Anomalia sensore sanitario	Sensore danneggiato	Verificare il cablaggio o sostituire il sensore
		Cablaggio in corto circuito	
		Cablaggio interrotto	
F14	Anomalia sensore di mandata 2	Sensore danneggiato	Verificare il cablaggio o sostituire il sensore
		Cablaggio in corto circuito	
		Cablaggio interrotto	
F34	Tensione di alimentazione inferiore a 170V.	Problemi alla rete elettrica	Verificare l'impianto elettrico
F35	Frequenza di rete anomala	Problemi alla rete elettrica	Verificare l'impianto elettrico
F37	Pressione acqua impianto non corretta	Pressione troppo bassa	Caricare impianto
		Sensore danneggiato	Verificare il sensore

Codice anomalia	Anomalia	Possibile causa	Soluzione
F39	Anomalia sonda esterna	Sonda danneggiata o corto circuito cablaggio	Verificare il cablaggio o sostituire il sensore
		Sonda scollegata dopo aver attivato la temperatura scorrevole	Ricollegare la sonda esterna o disabilitare la temperatura scorrevole
F40	Pressione acqua impianto non corretta	Pressione troppo alta	Verificare l'impianto
			Verificare la valvola di sicurezza
			Verificare il vaso di espansione
A41	Posizionamento sensori	Sensore mandata staccato dal tubo	Controllare il corretto posizionamento e funzionamento del sensore di riscaldamento
F42	Anomalia sensore riscaldamento	Sensore danneggiato	Sostituire il sensore
F43	Intervento protezione scambiatore.	Mancanza di circolazione H ₂ O impianto	Verificare il circolatore
		Aria nell'impianto	Sfiatare l'impianto
F47	Anomalia sensore di pressione acqua impianto	Cablaggio interrotto	Verificare il cablaggio
F50	Anomalia modureg	Cablaggio interrotto	Verificare il cablaggio

4. Caratteristiche e dati tecnici

4.1 Dimensioni e attacchi

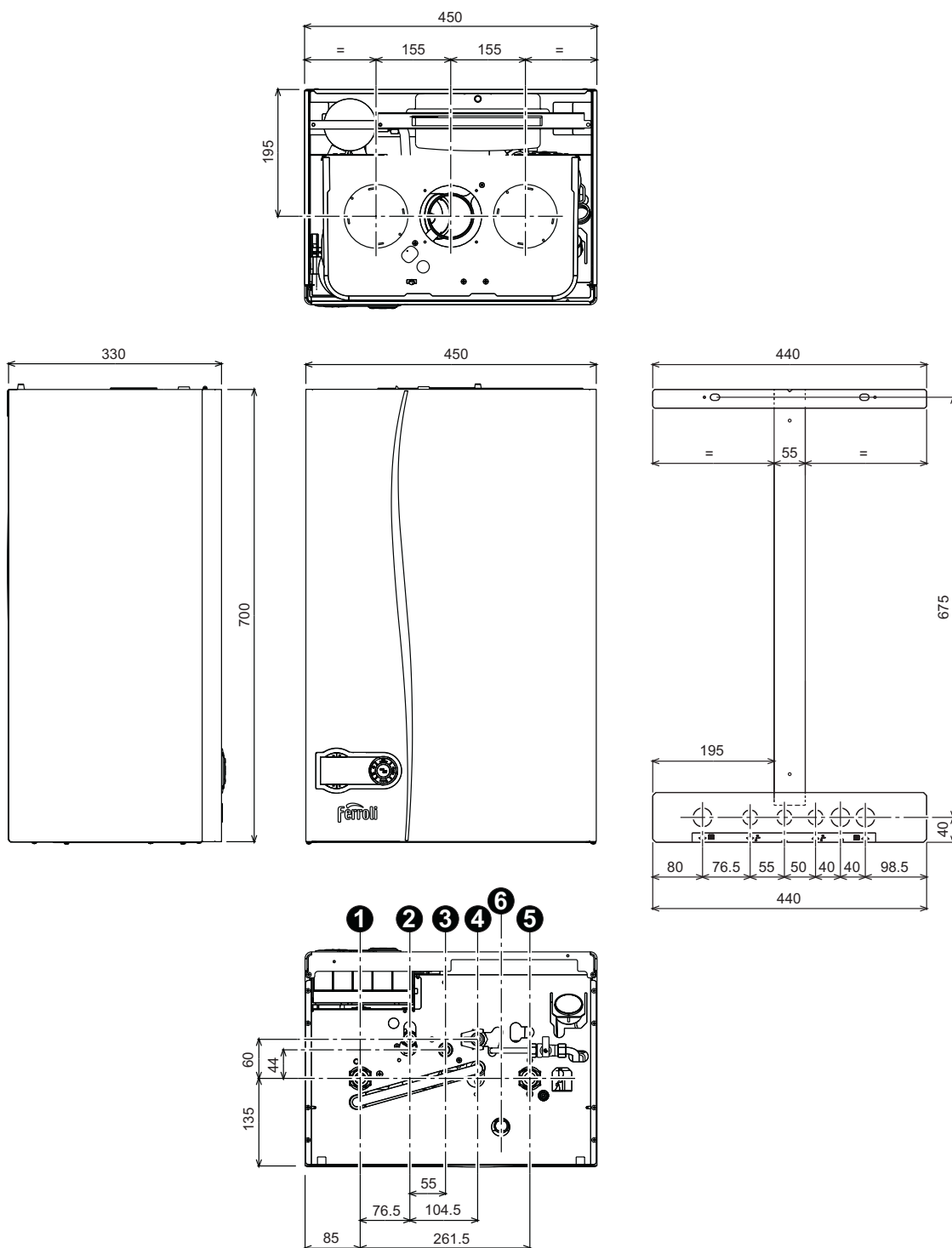


fig. 32 - Dimensioni e attacchi

- 1 = Mandata impianto riscaldamento
- 2 = Uscita acqua sanitaria
- 3 = Entrata gas

- 4 = Entrata acqua sanitaria
- 5 = Ritorno impianto riscaldamento
- 6 = Scarico valvola di sicurezza

4.2 Vista generale e componenti principali

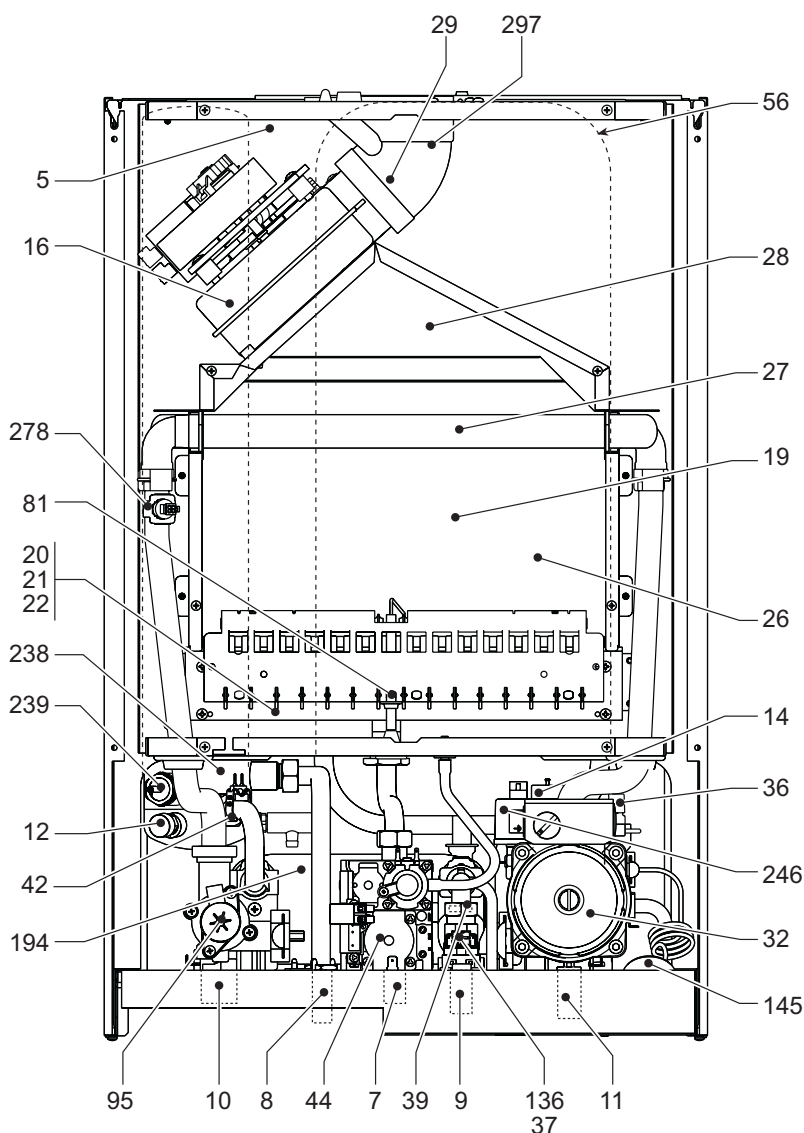


fig. 33 - Vista generale

- | | |
|---|---|
| 5 Camera stagna | 32 Circolatore riscaldamento |
| 7 Entrata gas | 36 Sfiato aria automatico |
| 8 Uscita acqua sanitaria | 37 Filtro entrata acqua |
| 9 Entrata acqua sanitaria | 39 Regolatore di portata |
| 10 Mandata impianto | 42 Sensore di temperatura sanitaria |
| 11 Ritorno impianto | 44 Valvola gas |
| 12 Scarico acqua sanitaria | 56 Vaso di espansione |
| 14 Valvola di sicurezza | 81 Elettrodo d'accensione e rilevazione |
| 16 Ventilatore | 95 Valvola deviatrice |
| 19 Camera combustione | 136 Flussometro |
| 20 Gruppo bruciatori | 145 Manometro |
| 21 Ugello principale | 194 Scambiatore |
| 22 Bruciatore | 238 Micro accumulo |
| 26 Isolante camera di combustione | 239 Riscaldatore elettrico |
| 27 Scambiatore in rame per riscaldamento e sanitario | 246 Trasduttore di pressione |
| 28 Collettore fumi | 278 Sensore doppio (Sicurezza + Riscaldamento) |
| 29 Collettore uscita fumi | 297 Trasduttore di pressione aria |

4.3 Circuito idraulico

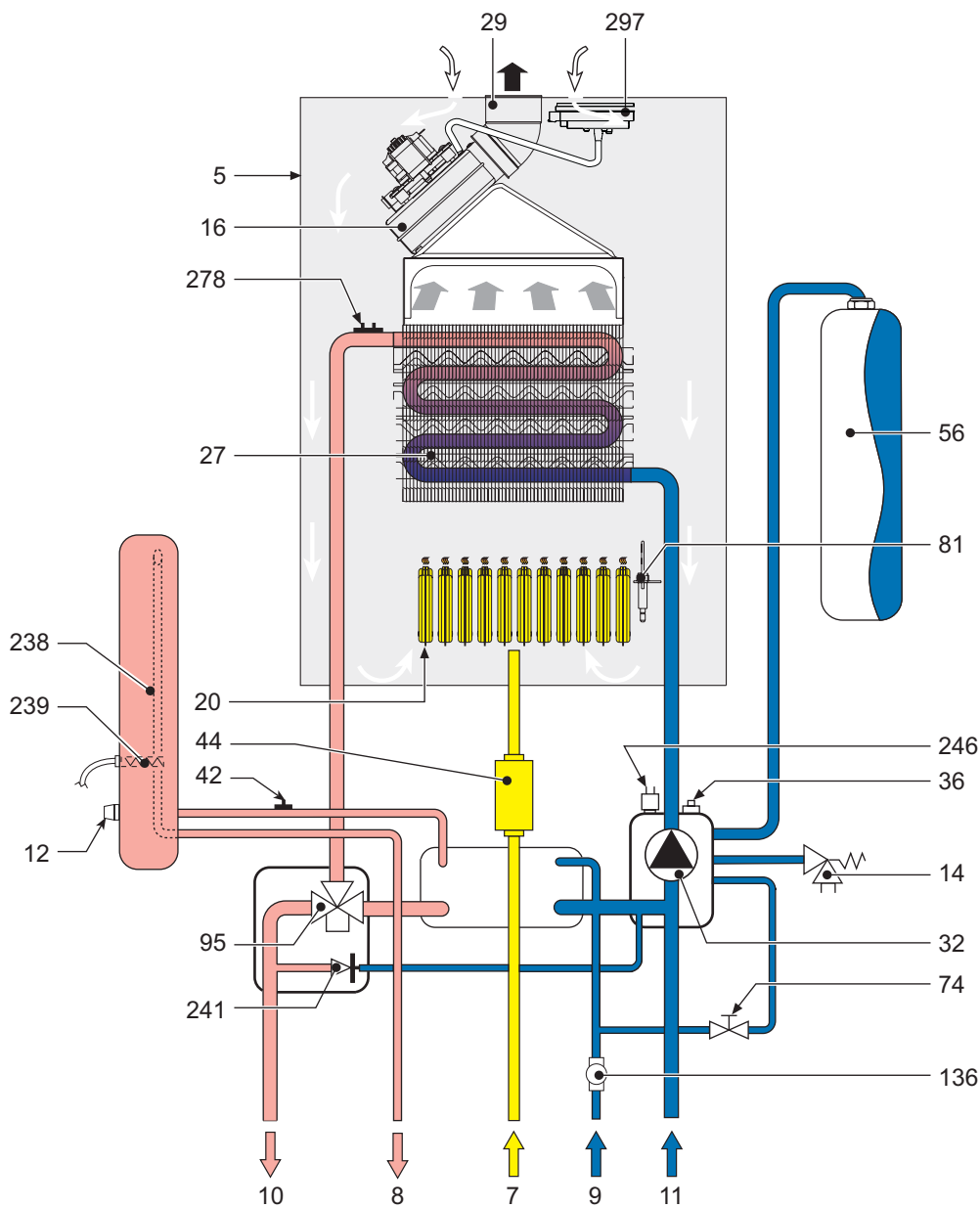


fig. 34 - Circuito idraulico

- | | | | |
|----|---|-----|--|
| 5 | Camera stagna | 42 | Sensore di temperatura sanitaria |
| 7 | Entrata gas | 44 | Valvola gas |
| 8 | Uscita acqua sanitaria | 56 | Vaso di espansione |
| 9 | Entrata acqua sanitaria | 74 | Rubinetto di riempimento impianto |
| 10 | Mandata impianto | 81 | Elettrodo d'accensione e rilevazione |
| 11 | Ritorno impianto | 95 | Valvola deviatrice |
| 12 | Scarico acqua sanitaria | 136 | Flussometro |
| 14 | Valvola di sicurezza | 238 | Micro accumulatore |
| 16 | Ventilatore | 239 | Riscaldatore elettrico |
| 20 | Gruppo bruciatori | 241 | By-pass automatico |
| 27 | Scambiatore in rame per riscaldamento e sanitario | 246 | Trasduttore di pressione |
| 29 | Collettore uscita fumi | 278 | Sensore doppio (Sicurezza + Riscaldamento) |
| 32 | Circolatore riscaldamento | 297 | Trasduttore di pressione aria |
| 36 | Sfiato aria automatico | | |

4.4 Tabella dati tecnici

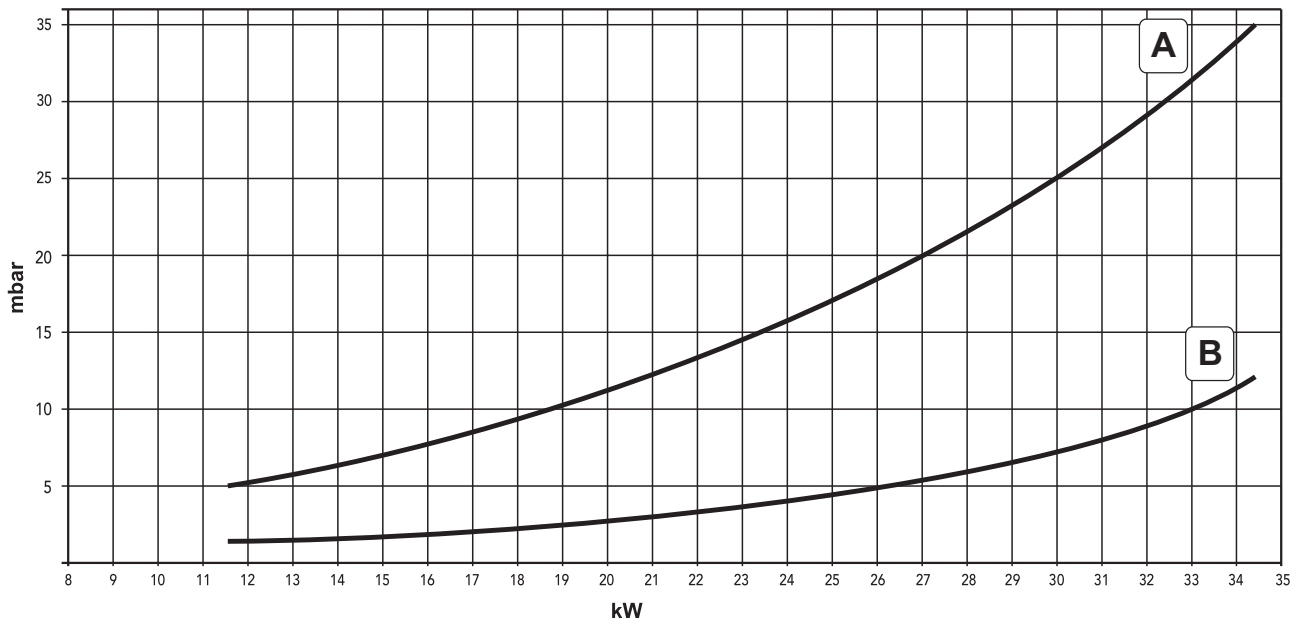
Nella colonna a destra viene indicata l'abbreviazione utilizzata nella targhetta dati tecnici.

Dato	Unità	Valore	
Portata termica max	kW	34.4	(Q)
Portata termica min	kW	11.5	(Q)
Potenza Termica max riscaldamento	kW	32.0	(P)
Potenza Termica min riscaldamento	kW	10.6	(P)
Potenza Termica max sanitario	kW	32.0	
Potenza Termica min sanitario	kW	10.6	
Ugelli bruciatore G20	n° x Ø	15 x 1.35	
Pressione gas alimentazione G20	mbar	20	
Pressione max a valle valvola a gas (G20)	mbar	12.0	
Pressione min a valle valvola a gas (G20)	mbar	1.5	
Portata gas max G20	m ³ /h	3.64	
Portata gas min G20	m ³ /h	1.22	
Ugelli bruciatore G31	n° x Ø	15 x 0.79	
Pressione gas alimentazione G31	mbar	37	
Pressione max a valle valvola a gas (G31)	mbar	35.0	
Pressione min a valle valvola a gas (G31)	mbar	5.0	
Portata gas max G31	kg/h	2.69	
Portata gas min G31	kg/h	0.90	

Classe efficienza direttiva 92/42 EEC	-	★★★	
Classe di emissione NOx	-	3 (<150 mg/kWh)	(NOx)
Pressione max esercizio riscaldamento	bar	3	(PMS)
Pressione min esercizio riscaldamento	bar	0.8	
Temperatura max riscaldamento	°C	90	(tmax)
Contenuto acqua riscaldamento	litri	1.2	
Capacità vaso di espansione riscaldamento	litri	10	
Pressione precarica vaso di espansione riscaldamento	bar	1	
Pressione max di esercizio sanitario	bar	9	(PMW)
Pressione min di esercizio sanitario	bar	0.25	
Contenuto acqua sanitario	litri	3.0	
Portata sanitaria t 25°C	l/min	18.3	
Portata sanitaria t 30°C	l/min	15.2	(D)
Grado protezione	IP	X5D	
Tensione di alimentazione	V/Hz	230V/50Hz	
Potenza elettrica assorbita	W	165	
Potenza elettrica assorbita sanitario	W	165	
Peso a vuoto	kg	39	
Tipo di apparecchio		C12-C22-C32-C42-C52- C62-C72-C82-B22	
PIN CE		0461BR0844	

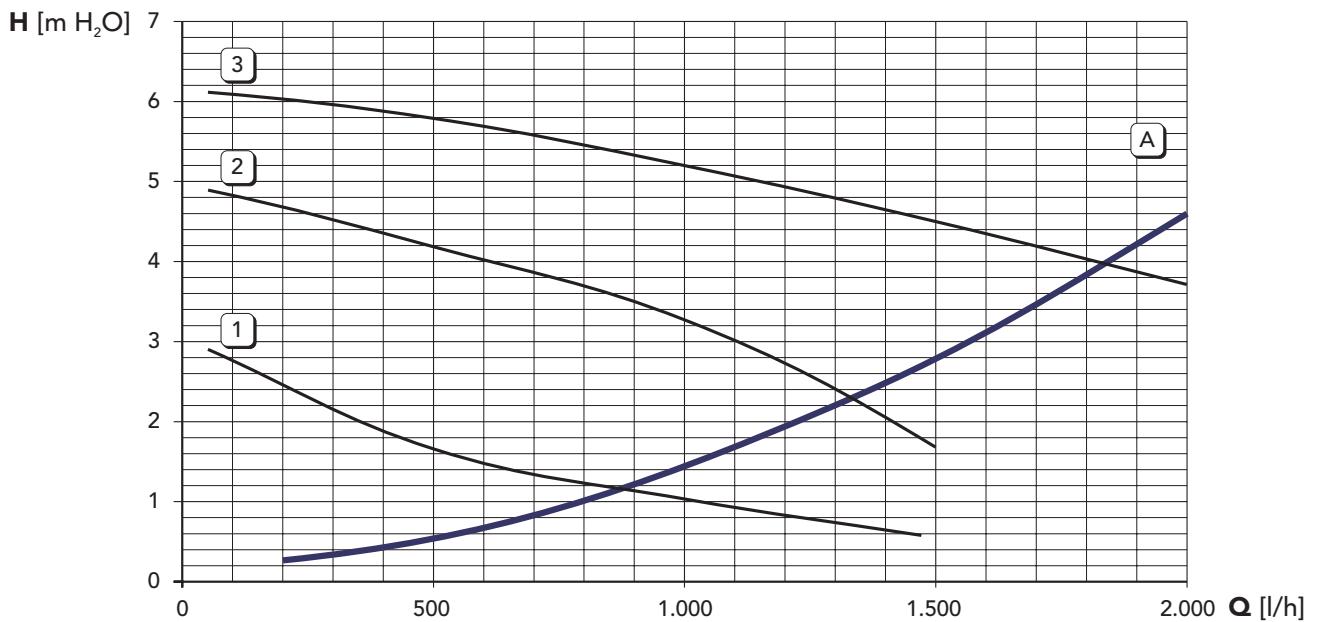
4.5 Diagrammi

Diagrammi pressione - potenza



- A GPL
- B METANO

Perdite di carico / prevalenza circolatori



- A Perdite di carico caldaia
- 1 - 2 - 3 Velocità circolatore

4.6 Schema elettrico

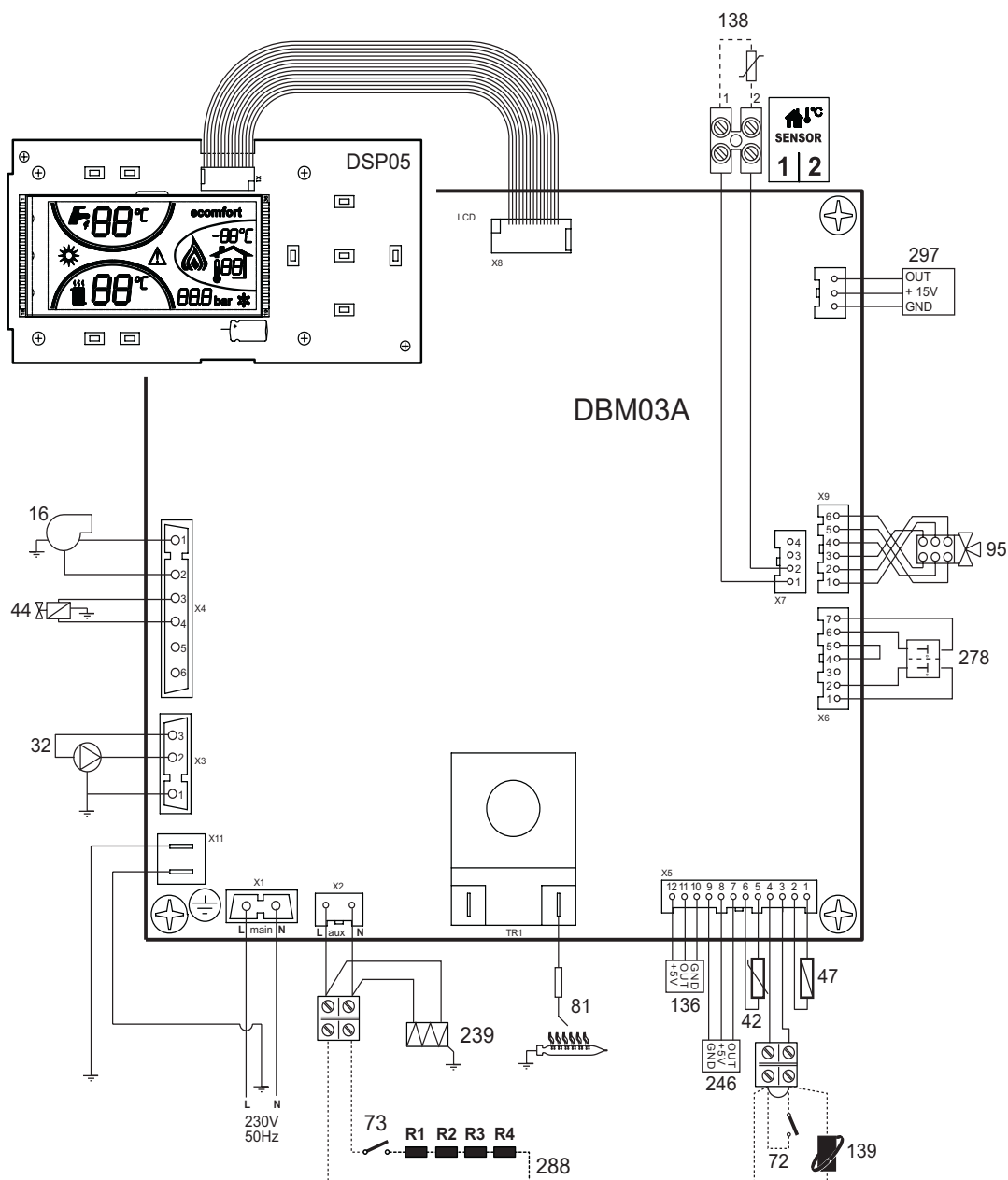


fig. 35 - Schema elettrico



Attenzione: Prima di collegare il termostato ambiente o il cronocomando remoto, togliere il ponticello sulla morsettiera.

Legenda

- | | | | |
|----|------------------------------------|-----|--|
| 16 | Ventilatore | 136 | Flussometro |
| 32 | Circolatore riscaldamento | 138 | Sonda esterna |
| 42 | Sensore temperatura sanitario | 139 | Cronocomando remoto (OpenTherm) |
| 44 | Valvola gas | 239 | Resistenza |
| 47 | Modureg | 246 | Trasduttore di pressione |
| 72 | Termostato ambiente | 278 | Sensore doppio (Sicurezza + riscaldamento) |
| 73 | Termostato antigelo (opzionale) | 288 | Kit antigelo (opzionale per installazione all'esterno) |
| 81 | Elettrodo d'accensione/rivelazione | 297 | Trasduttore di pressione aria |
| 95 | Valvola deviatrice | | |

Certificato di Garanzia

La presente garanzia convenzionale è valida per gli apparecchi destinati alla commercializzazione, venduti ed installati sul solo territorio italiano

La Direttiva Europea 99/44/CE ha per oggetto taluni aspetti della vendita e delle garanzie dei beni di consumo e regola il rapporto tra venditore finale e consumatore. La direttiva in oggetto prevede che in caso di difetto di conformità del prodotto, il consumatore ha diritto a rivalersi nei confronti del venditore finale per ottenerne il ripristino senza spese, per un periodo di 24 mesi dalla data di acquisto.

Ferrolì S.p.A., pur non essendo venditore finale nei confronti del consumatore, intende comunque supportare le responsabilità del venditore finale con una propria Garanzia Convenzionale, fornita tramite la propria rete di assistenza tecnica autorizzata alle condizioni riportate di seguito.

Oggetto della Garanzia e Durata

Con la presente garanzia convenzionale l'azienda produttrice garantisce da tutti i difetti di fabbricazione e di funzionamento gli apparecchi venduti per 24 mesi dalla data di consegna, documentata attraverso regolare documento di acquisto, purché avvenuta entro 3 anni dalla data di fabbricazione del prodotto. La messa in servizio del prodotto deve essere effettuata a cura della società installatrice. Entro 30 giorni dalla messa in servizio il Cliente può richiedere ad un Centro di Assistenza autorizzato il primo controllo gratuito. In questo caso i 2 anni di garanzia decorrono sempre dalla data di consegna ma sullo scambiatore principale viene esteso un ulteriore anno di garanzia (quindi 3 anni).

Modalità per far valere la presente Garanzia

In caso di guasto, il cliente deve richiedere entro il termine di decadenza di 30 giorni l'intervento del Centro Assistenza di zona, autorizzato Ferrolì S.p.A.

I nominativi dei Centri Assistenza autorizzati sono reperibili:

- attraverso il sito internet dell'azienda costruttrice;
- attraverso il numero verde 800-59-60-40.

I costi di intervento sono a carico dell'azienda produttrice, fatte salve le esclusioni previste e riportate nella presente Dichiarazione. Gli interventi in garanzia non modificano la data di decorrenza o la durata della stessa.

Esclusioni

Sono escluse dalla presente garanzia i guasti e gli eventuali danni causati da:

- trasporto non effettuato a cura dell'azienda;
- inosservanza delle istruzioni e delle avvertenze previste dall'azienda produttrice e riportate sui manuali di utilizzo a corredo del prodotto;
- errata installazione o inosservanza delle prescrizioni di installazione, previste dall'azienda produttrice e riportate sui manuali di installazione a corredo del prodotto;
- inosservanza di norme e/o disposizioni previste da leggi e/o regolamenti vigenti, in particolare per assenza o difetto di manutenzione periodica;
- anomalie o anomalie di qualsiasi genere nell'alimentazione degli impianti idraulici, elettrici, di erogazione del combustibile, di camini e/o scarichi;
- inadeguati trattamenti dell'acqua di alimentazione, trattamenti disincrostanti erroneamente effettuati;
- corrosioni causate da condensa o aggressività d'acqua;
- gelo, correnti vaganti e/o effetti dannosi di scariche atmosferiche;
- mancanza di dispositivi di protezione contro le scariche atmosferiche;
- trascuratezza, incapacità d'uso, manomissioni effettuate da personale non autorizzato o interventi tecnici errati effettuati sul prodotto da soggetti estranei alla rete di assistenza autorizzata Ferrolì;
- impiego di parti di ricambio non originali Ferrolì;
- manutenzione inadeguata o mancante;
- parti soggette a normale usura di impiego (anodi, guarnizioni, manopole, lampade spia, ecc.);
- cause di forza maggiore indipendenti dalla volontà e dal controllo dell'azienda produttrice;
- non rientrano nella garanzia le operazioni di pulizia e manutenzione ordinaria, né eventuali attività o operazioni per accedere al prodotto (smontaggio mobili o coperture, allestimento ponteggi, ecc.).

Responsabilità

Il personale autorizzato dalla azienda produttrice interviene a titolo di assistenza tecnica nei confronti del Cliente; l'installatore resta comunque l'unico responsabile dell'installazione che deve rispettare le prescrizioni di legge e le prescrizioni tecniche riportate sui manuali di installazione a corredo del prodotto.

Le condizioni di garanzia convenzionale qui elencate sono le uniche offerte da Ferrolì Spa. Nessun terzo è autorizzato a modificare i termini della presente garanzia né a rilasciarne altri verbali o scritti.

Diritti di legge

- La presente garanzia si aggiunge e non pregiudica i diritti dell'acquirente previsti dalla direttiva 99/44/CEE e relativo decreto nazionale di attuazione.



ferrolì